



 **schmidt**
a brand of aebi schmidt

eSyntos

Распределитель твердых реагентов



eSyntos - это первый электрический распределитель соли с предварительным увлажнением от компании Schmidt. Сочетание высокотехнологичной технологии электрического привода с надежной и проверенной гидравлической технологией идеально подходит для использования в суровых зимних условиях. Эта серия подходит для установки на бортовые платформы, пикапы или узкоколейные транспортные средства.

Коротко о главнейшем

- **Литий-ионная аккумуляторная технология со встроенной системой подогрева**, специально для использования в условиях низких температур.
- Стандартной емкости аккумулятора достаточно для **распределения двух полных загрузок бункера без подзарядки**.
- **Встроенное зарядное устройство**. Не требует отдельной установки в депо, достаточно подключения к сети переменного тока 230 В.


Ваши преимущества

- **Мощный:** Полная мощность, eSyntos не ограничивается электрическими функциями транспортного средства-носителя.
- **Возможность модернизации:** Технология идеально подходит для модернизации, превращая существующий разбрасыватель в 100% электрический разбрасыватель без выбросов.
- **Обслуживание без специальной подготовки:** Безопасная низковольтная система постоянного тока напряжением 48 В может обслуживаться без специального обучения и соблюдения мер безопасности.



Мы понимаем, насколько важно, чтобы машины и оборудование всегда находились в работоспособном состоянии. **Обратитесь к нам** для получения индивидуального предложения на сервисное обслуживание или заказа оригинальных запасных частей.





Могут ли цифровые решения помочь вам в управлении вашими производственными процессами, их контроле и оптимизации? Способствовать экономии топлива и материалов? Снижая при этом выбросы CO₂ и повышая уровень безопасности? **Обратитесь к нам.** Мы сделаем это возможным.



Характеристики производительности

Экологически чистый электропривод

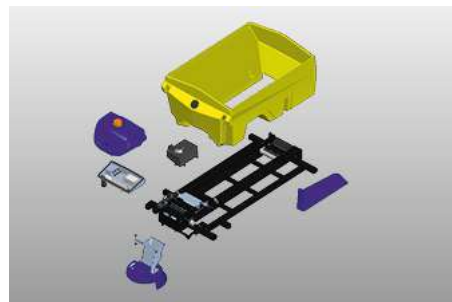
eSyntos имеет установленный спереди аккумуляторный блок (4,1 / 6,1 / 8,2 кВт-ч, 48 В) и электродвигатель. Мощные батареи позволяют выполнять две операции по внесению удобрений в два полных бункера без подзарядки. Встроенное зарядное устройство позволяет подзаряжать eSyntos от любой сети переменного тока 230 В. Технология литий-ионных батарей со встроенной системой подогрева специально разработана для использования при низких температурах (до -20°C).

Использование гидравлической технологии позволяет приравнять eSyntos к обычной/гидравлической машине. Разбрасыватель сохраняет свою полную мощность и не ограничен в производительности обычно ограниченной мощностью транспортного средства-носителя. Более того, при установке на электромобиль-носитель запас хода остается неизменным. По сравнению с разбрасывателем, работающим от электродвигателя, уровень шума значительно ниже. Кроме того, безопасная низковольтная система постоянного тока напряжением 48 В может обслуживаться без необходимости специального обучения или принятия мер безопасности.



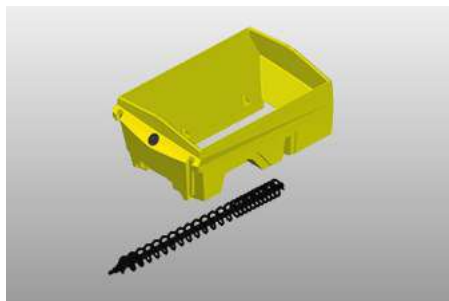
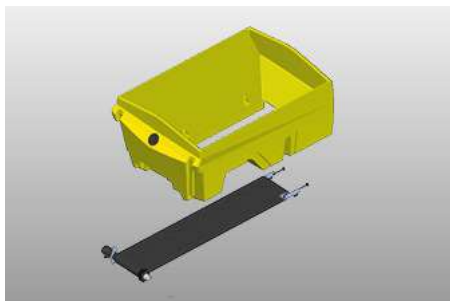
Модульная концепция

eSyntos - это надежный разбрасыватель, изготовленный из прочного полиэтилена, с интегрированным в бункер баком для жидкости, который обеспечивает равномерное опорожнение и способствует низкому расположению центра тяжести. Предлагаются три типоразмера бункеров от 0,8 до 1,5 м³ и несколько вариантов длины рамы.



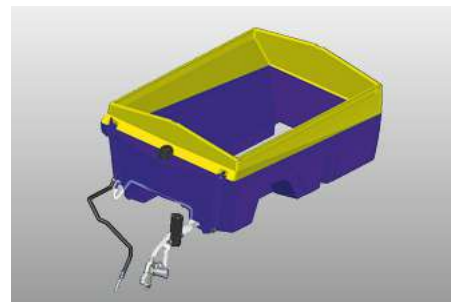
Дозировочные и конвейерные системы

Система дозирования может быть как ленточной, так и шнековой. В версии с прицепом дозирование осуществляется исключительно с помощью ленточного транспортера. Используется V-образная лента с бесконечным профилем, которая движется по скользящей пластине и, таким образом, не оставляет точек опоры в бункере. Дозирующая заслонка со встроенным измельчителем кусков обеспечивает высокую точность дозирования. Шнековый транспортер с гидравлическим приводом имеет переменную резьбу, что обеспечивает равномерное опорожнение бункера.



Оборудование с предварительным увлажнением

Распределитель оснащен встроенным баком для рассола с индикатором уровня жидкости и насосом для рассола с защитой от вытекания. Для заправки и опорожнения имеется задний штуцер Storz C. При включении рассола (FS 30) происходит автоматическое уменьшение количества сухого материала и оптимизация настроек системы распределения в соответствии с изменением состава антиобледенителя. Благодаря встроенным датчикам для сравнения фактического и заданного значения контуров управления система достигает высокого уровня точности.



Система распределения

Распределение осуществляется с помощью 350-миллиметрового распределительного диска из нержавеющей стали шириной 2-6 м. Вся система распределения может складываться и плавно регулироваться, что позволяет установить оптимальное расстояние до земли для каждого транспортного средства. В сочетании с панелью управления EP или ES в стандартную комплектацию входит электрическая регулировка распределения.



Управление и информационные технологии

Управление осуществляется с помощью цифрового блока управления EP с большим графическим дисплеем, удобными поворотными ручками с жалюзи и кнопками с подсветкой. В качестве опции можно заказать систему управления ES с 7-дюймовым цветным сенсорным экраном.



Телематическая платформа IntelliOPS

Разбрасыватели Syntos могут быть подключены к платформе Aebi Schmidt IntelliOPS, которая обеспечивает комплексные функции мониторинга, выбора, отчетности и анализа. Она позволяет быстро оценить производительность, отображая данные о работе машины на карте в реальном времени, и использует собранные данные для составления подробных обзоров и отчетов, позволяющих оптимизировать работу.

Галерея



Похожий товар

Syntos

Распределитель твердых реагентов



Stratos 0.6 - 0.8m³

Распределитель твердых реагентов





Доверьтесь нашему уникальному многолетнему опыту в самых различных сферах. **Обратитесь к нам.** Мы найдем подходящее решение и для вашей задачи.



Технические характеристики

	eSyntos 08	eSyntos 11	eSyntos 15
Бункер			
Емкость бункера	0.8 м³	1.1 м³	1.5 м³
Оборудование для предварительного смачивания			
Ёмкость встроенного бака	400 / 520 л	400 / 520 / 625 л	520 / 625 л
Ленточный конвейер			
Конвейерная система	ремень / шнек	ремень / шнек	ремень / шнек
Система распределения			
Системы распределения	Распределительный диск: Базовый Диаметр: 350 мм Ширина распределения: 2 - 6 м	Распределительный диск: Базовый Диаметр: 350 мм Ширина распределения: 2 - 6 м	Распределительный диск: Базовый Диаметр: 350 мм Ширина распределения: 2 - 6 м
Система монтажа/демонтажа			
Система монтажа/демонтажа	Демонтажные опоры	Демонтажные опоры	Демонтажные опоры
Система управления			
Система контроля	EP / ES	EP / ES	EP / ES
Размеры			
Длина бункера	1 450 / 1 750 mm	1 450 / 1 750 mm	1 750 / 2 050 mm
Монтажная высота	1 700 / 2 000 / 2 300 / 2 600 / 2 900 mm	1 700 / 2 000 / 2 300 / 2 600 / 2 900 mm	2 000 / 2 300 / 2 600 / 2 900 mm
Ширина бункера	1 420 mm	1 420 mm	1 420 mm
Ширина рамы	1 400 mm	1 400 mm	1 400 mm
Высота бункера	940 / 1 030 mm	940 / 990 / 1 030 / 1 070 / 1 200 mm	1 150 / 1 260 mm
Вес			
Пустой вес пригл.	556 кг	564 кг	607 кг
Батарея			
mimi_batteryTechnology	Литий-ионные модули в корпусе IP6K7 Встроенный электрический нагреватель	Литий-ионные модули в корпусе IP6K7 Встроенный электрический нагреватель	Литий-ионные модули в корпусе IP6K7 Встроенный электрический нагреватель
Общая вместимость	4.1 кВтч / 48 V (опция: 6.1 кВтч / 48 V) (опция: 8.2 кВтч / 48 V)	4.1 кВтч / 48 V (опция: 6.1 кВтч / 48 V) (опция: 8.2 кВтч / 48 V)	4.1 кВтч / 48 V (опция: 6.1 кВтч / 48 V) (опция: 8.2 кВтч / 48 V)
mimi_operatingTemperatureRange-FromTo	-20 - 45 °C	-20 - 45 °C	-20 - 45 °C
Время работы без подзарядки	mimi_2SpreadingActionsStandard-Battery	mimi_2SpreadingActionsStandard-Battery	mimi_2SpreadingActionsStandard-Battery
Время зарядки пригл.	пригл. 1.5 ч / 4.1 кВтч пригл. 2 ч / 6.1 кВтч пригл. 2.5 ч / 8.2 кВтч	пригл. 1.5 ч / 4.1 кВтч пригл. 2 ч / 6.1 кВтч пригл. 2.5 ч / 8.2 кВтч	пригл. 1.5 ч / 4.1 кВтч пригл. 2 ч / 6.1 кВтч пригл. 2.5 ч / 8.2 кВтч
mimi_chargingSystem	mimi_230VIntegratedChargerOnTheMachine	mimi_230VIntegratedChargerOnTheMachine	mimi_230VIntegratedChargerOnTheMachine
mimi_PSpdSpyComElectroHydraulicUnit			
mimi_powerElectricMotor	11.7 кВт / 48 V (mimi_variable-Speed)	11.7 кВт / 48 V (mimi_variable-Speed)	11.7 кВт / 48 V (mimi_variable-Speed)
mimi_hydraulicSystem	110 бар / 32 л/мин (mimi_integratedLoadSensing)	110 бар / 32 л/мин (mimi_integratedLoadSensing)	110 бар / 32 л/мин (mimi_integratedLoadSensing)



© Aebi Schmidt Group | www.aebi-schmidt.com

Aebi Schmidt Holding AG | CH-8050 Zurich, Швейцария

Дата создания документа
22 МАЙ 2024

Все права сохраняются. Технические характеристики могут быть изменены. Изображения носят необязательный характер. Оставляем за собой право на ошибки и внесение изменений.

 **aebi schmidt**
group