



 **nido**  
a brand of aebi schmidt

# Syntos

Spreder



Syntos er en robust våd saltspreder fremstillet af meget holdbar polyethylen. Serien er velegnet til montering på platforme, pick-ups eller smalle køretøjer samt mindre trukne køretøjer, traktorer og biler med firehjulstræk. Syntos fås i fire beholder/tragtstørrelser og med forskellige rammelængder.

## Højdepunkter

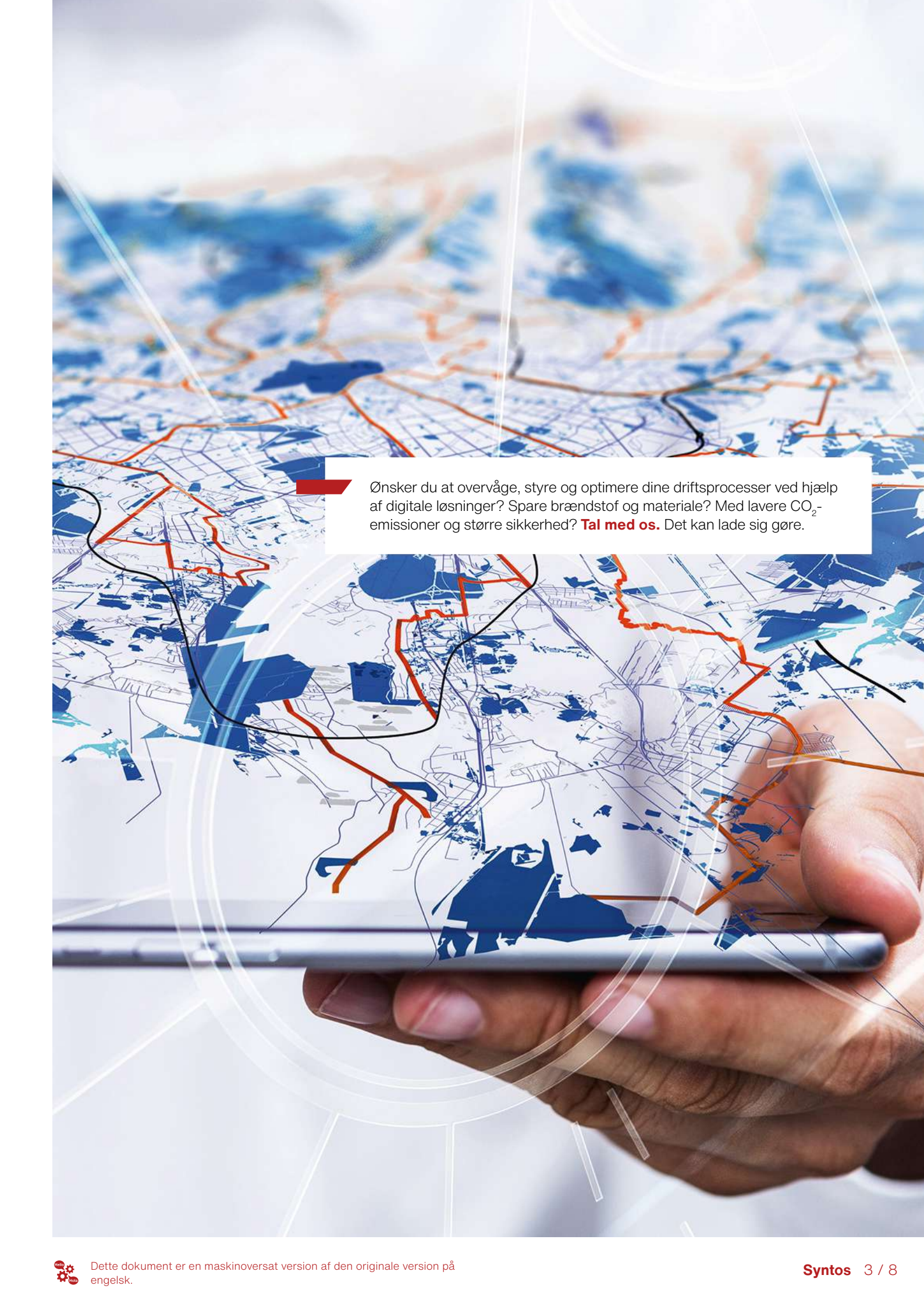
- Verdens eneste **våd saltspreder lavet af polyethylen**
- Høj **doseringsnøjagtighed** og **ensartet sprednings mønster**
- Yderst **modstands- samt korrosionsfri beholder/tragt**

## Dine fordele

- Høj holdbarhed og **maksimal økonomi**
- **Lavt tyngdepunkt** takket være væsketanke integreret i beholder/tragt
- **Professionel betjeningskontrol** med mulighed for datastyring

Vi ved, hvor vigtigt det er, at maskiner og apparater altid er driftsklare. **Tal med os** om specialtilpassede servicetilbud og originale reservedele.



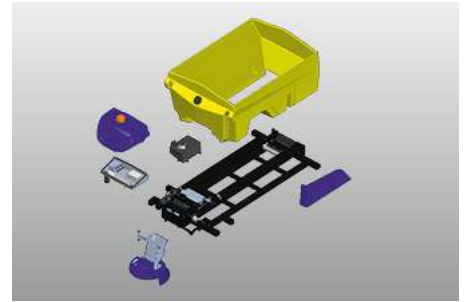


Ønsker du at overvåge, styre og optimere dine driftsprocesser ved hjælp af digitale løsninger? Spare brændstof og materiale? Med lavere CO<sub>2</sub>-emissioner og større sikkerhed? **Tal med os.** Det kan lade sig gøre.

## Ydeevne funktioner

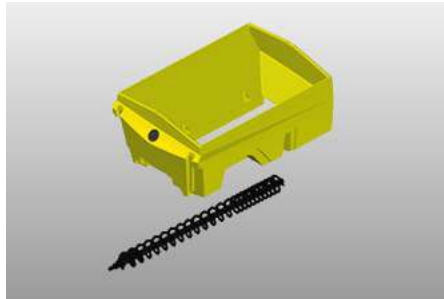
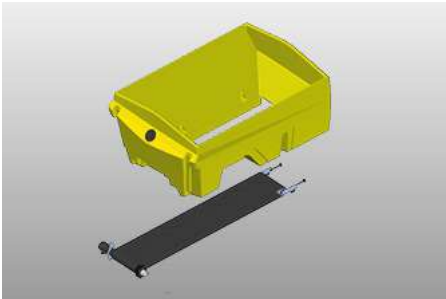
### Modulært koncept

Syntos er en robust spreader fremstillet af holdbart polyethylen, med en flydende tank integreret i tragten, som muliggør jævn tømning og bidrager til et lavt tyngdepunkt. Fire tragtstørrelser fra 0,8-1,7 m<sup>3</sup> og flere forskellige rammelængder er tilgængelige. Trailed spreadere fås i tre versioner: 0,8 m<sup>3</sup>, 1,1 m<sup>3</sup> og 1,7 m<sup>3</sup>.



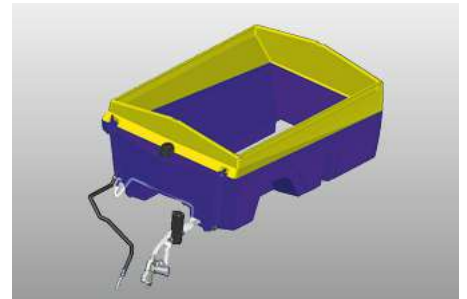
### Doserings- og transportsystemer

Doseringsystemet kan enten være bælte eller snegl transportør. Med påhængskøretøjsversionen udføres doseringen udelukkende via båndtransportsystemet. Der anvendes et V-formet, uendeligt profileret transportbånd, som kører på en glideplade og således ikke efterlader nogen bærende punkter i tragten. Doseringsglasset med en integreret knuser sikrer høj doseringsnøjagtighed. Den hydrauliske motordrevne snegl transportør har en variabel gevind, som giver ensartet tragttømning.



### Udstyr inden vådt

Sprederen er udstyret med en integreret allround saltvandstank med en væskeniiveauindikator og en saltvandspumpe med løbtørbeskyttelse. En Storz C-forbindelse bagtil er tilgængelig til påfyldning og tømning. Når saltlage tændes (FS 30), reduceres det tørre materiale automatisk, og indstillingerne for distributionssystemet optimeres i overensstemmelse med ændringen i sammensætningen af afisningsmidlet. Systemet opnår et højt niveau af nøjagtighed takket være integrerede sensorer til sammenligning af den faktiske versus målværdien af kontrolløkkerne.



### Distribution

Spredning sker via en 350 mm spredeskive i rustfrit stål med en bredde på 2m-6m, og hele distributionssystemet kan foldes op og kan indstilles uendeligt, således at den optimale afstand til jorden kan indstilles for hvert bære køretøj. I kombination med EP- eller ES-kontrolpanelet er der som standard mulighed for at justere elektrisk spredningsmønster.

### Muligheder for drev

Serien Syntos monterbare spredere er drevet af enten bære køretøjets hydraulik, Rotopower eller en benzinmotor. Trailer-versionen har et integreret drev.

### Kontrol og informationsteknologi

Betjeningen sker via en fuldt rejse-afhængig EC-styreenhed, som er meget ergonomisk takket være drejeknapper med let greb og trykknapper med trykknapper og oplyste trykknapper. Som ekstraudstyr fås en digital EP-kontrol med fuld vejhastighed med et stort, klart grafisk display eller ES-kontrol med fuld vejhastighed med 7" farveberørings-skærm.



## IntelliOps telematikplatform

Syntos-spreder kan forbindes til Aebi Schmidt IntelliOps-plattform, som giver omfattende overvågnings-, udvælgelses-, rapporterings- og analysefunktioner. Det muliggør hurtig evaluering af ydeevnen ved at vise maskinaktivitetsdata live på et kort og bruger indsamlede data til at give detaljerede oversigter og rapporter for at optimere driften.

## Galleri



## Relaterede produkter

### Stratos 0.6 - 0.8m<sup>3</sup>

Spreder



### Stratos D 1.1 - 1.7 m<sup>3</sup>

Spreder





Stol på flere års og unik alsidig erfaring. **Tal med os.** Vi finder også en passende løsning til din udfordring.

## Tekniske data

	Syntos 08	Syntos 11	Syntos 15
<b>Tragt</b>			
Tragtkapacitet	0.8 m <sup>3</sup>	1.1 m <sup>3</sup>	1.5 m <sup>3</sup>
<b>Forvædningsudstyr</b>			
Tankkapacitet, integreret tank	400 / 520 l	400 / 520 / 625 l	520 / 625 l
<b>Transportør</b>			
Transportør	rem / snegl	rem / snegl	rem / snegl
<b>Distributionssystem</b>			
Distributionssystemer	<b>Spredekive:</b> Basisspredekive Spredeskivediameter: 350 mm Spredningsbredde: 2-6 m <b>Spredekive:</b> Premium-blandesystem med 5 zoner Spredeskivediameter: 350 mm Spredningsbredde: 1 - 6 m	<b>Spredekive:</b> Basisspredekive Spredeskivediameter: 350 mm Spredningsbredde: 2-6 m <b>Spredekive:</b> Premium-blandesystem med 5 zoner Spredeskivediameter: 350 mm Spredningsbredde: 1 - 6 m	<b>Spredekive:</b> Basisspredekive Spredeskivediameter: 350 mm Spredningsbredde: 2-6 m <b>Spredekive:</b> Premium-blandesystem med 5 zoner Spredeskivediameter: 350 mm Spredningsbredde: 1 - 6 m
<b>Monterings-/afmonteringssystem</b>			
Monterings-/afmonteringssystem	Aftagelige ben	Aftagelige ben	Aftagelige ben
<b>Drivsystem</b>			
Type drev	Køretøjets hydraulik / rotopower / Motordrev	Køretøjets hydraulik / rotopower / Motordrev	Køretøjets hydraulik / rotopower / Motordrev
<b>Styresystem</b>			
Styresystem	EC / EP / ES	EC / EP / ES	EC / EP / ES
<b>Mål</b>			
Tragtlængde	1,450 / 1,750 mm	1,450 / 1,750 / 2,050 mm	1,750 mm
Monteringslængde	1,700 / 2,000 / 2,300 / 2,600 / 2,900 mm	1,700 / 2,000 / 2,300 / 2,600 / 2,900 mm	2,000 / 2,300 / 2,600 / 2,900 mm
Tragtbredde	1,420 mm	1,420 mm	1,420 mm
Rammebredde	1,400 mm	1,400 mm	1,400 mm
Tragthøjde	940 / 1,030 mm	990 / 1,070 / 1,200 mm	1,150 / 1,260 mm
<b>Vægte</b>			
Omtrentlig tomvægt	369 kg	377 kg	420 kg
	Syntos 17	Syntos A 08	Syntos A 11
<b>Tragt</b>			
Tragtkapacitet	1.7 m <sup>3</sup>	0.8 m <sup>3</sup>	1.1 m <sup>3</sup>
<b>Forvædningsudstyr</b>			
Tankkapacitet, integreret tank	850 l	520 l	625 l
<b>Transportør</b>			
Transportør	rem / snegl	rem	rem
<b>Distributionssystem</b>			
Distributionssystemer	<b>Spredekive:</b> Basisspredekive Spredeskivediameter: 350 mm Spredningsbredde: 2-6 m <b>Spredekive:</b> Premium-blandesystem med 5 zoner Spredeskivediameter: 350 mm Spredningsbredde: 1 - 6 m	<b>Spredekive:</b> Basisspredekive Spredeskivediameter: 350 mm Spredningsbredde: 2-6 m <b>Spredekive:</b> Premium-blandesystem med 5 zoner Spredeskivediameter: 350 mm Spredningsbredde: 1 - 6 m	<b>Spredekive:</b> Basisspredekive Spredeskivediameter: 350 mm Spredningsbredde: 2-6 m <b>Spredekive:</b> Premium-blandesystem med 5 zoner Spredeskivediameter: 350 mm Spredningsbredde: 1 - 6 m
<b>Monterings-/afmonteringssystem</b>			
Monterings-/afmonteringssystem	Aftagelige ben	-	-
<b>Drivsystem</b>			
Type drev	Køretøjets hydraulik / rotopower / Motordrev	Integreret drev / Køretøjets hydraulik	Integreret drev / Køretøjets hydraulik
<b>Styresystem</b>			
Styresystem	EC / EP / ES	EC / EP / ES	EC / EP / ES
<b>Mål</b>			
Tragtlængde	2,350 mm	1,700 mm	2,000 mm
Monteringslængde	2,600 mm	-	-
Tragtbredde	1,420 mm	1,500 mm	1,500 mm
Rammebredde	1,400 mm	-	-
Tragthøjde	1,100 mm	-	-

	Syntos 17	Syntos A 08	Syntos A 11
<b>Vægte</b>			
Omtrentlig tomvægt	522 kg	790 kg	1,015 kg
<b>Syntos A 17</b>			
<b>Tragt</b>			
Tragtkapacitet	1.7 m <sup>3</sup>		
<b>Forvædningsudstyr</b>			
Tankekapalet, integreret tank	850 l		
<b>Transportør</b>			
Transportør	rem		
<b>Distributionssystem</b>			
Distributionssystemer	<p><b>Spredekive:</b> Basisspredekive Spredekivediameter: 350 mm Spredningsbredde: 2-6 m</p> <p><b>Spredekive:</b> Premium-blandesystem med 5 zoner Spredekivediameter: 350 mm Spredningsbredde: 1 - 6 m</p>		
<b>Drivsystem</b>			
Type drev	Integreret drev / Køretøjets hydraulik		
<b>Styresystem</b>			
Styresystem	EC / EP / ES		
<b>Mål</b>			
Tragtlængde	2,300 mm		
Tragtbredde	1,500 mm		
<b>Vægte</b>			
Omtrentlig tomvægt	1,200 kg		