



 **schmidt**
a brand of aebi schmidt

MPC

Snøplogen



MPC er en snøplog med ett blad med et automatisk to-segment overstyringsystem for å beskytte plogen mot hindringer og gi perfekt innretting til veibanen. Med sin flate bladform og robuste konstruksjon er snøplogen ideell for urbane bruksområder der snø må legges i kanten av veien. To versjoner er tilgjengelige: MPC-S og MPC-P. Begge er svært effektive og tillater aggressiv snørydding og, avhengig av design og størrelse, er de egnet for montering på smalsporede lastebiler og små traktorer.

Oppsummering av det viktigste

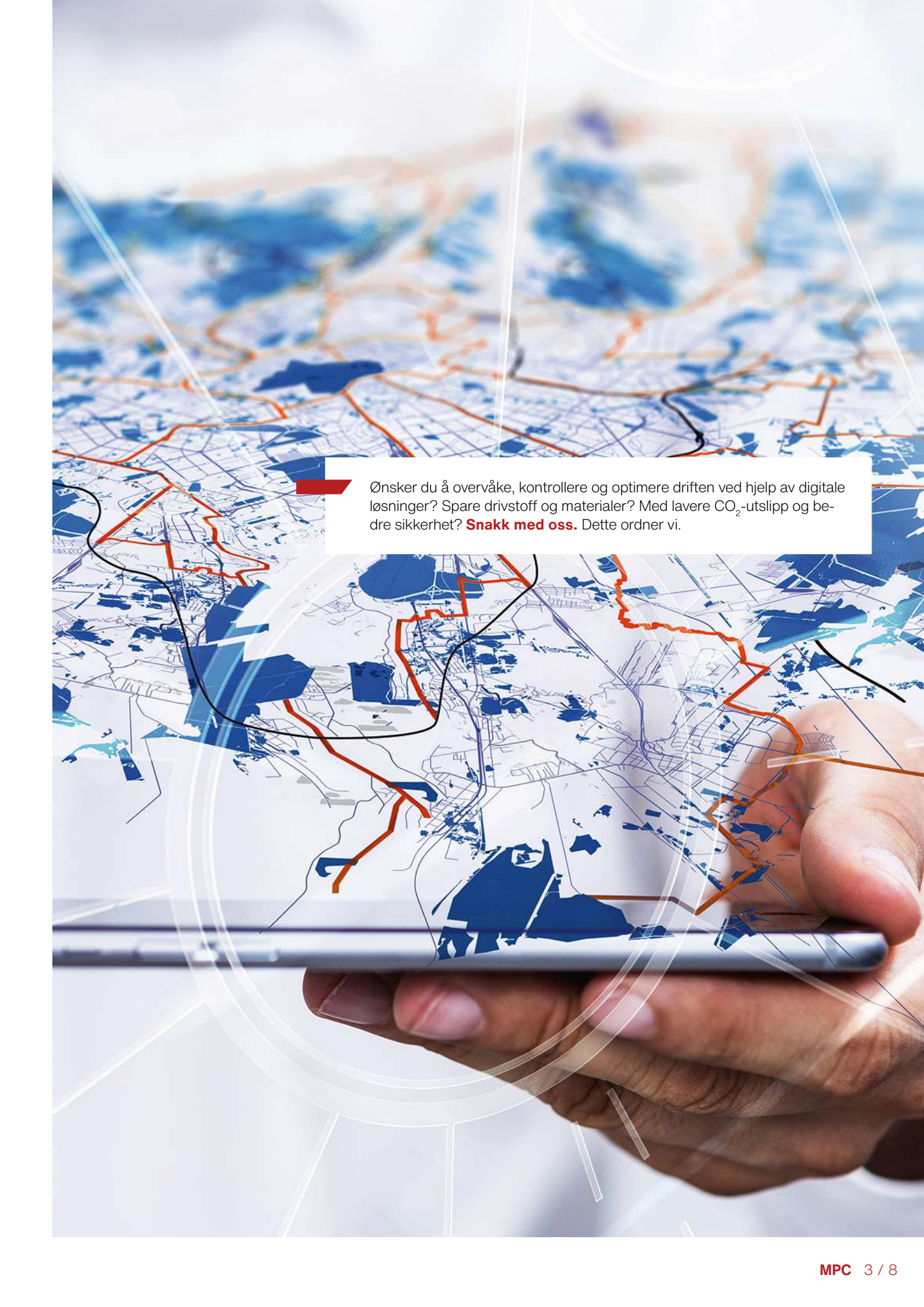
- Automatisk **overstyringsystem**
- **Robust og lett plog**
- **Aggressiv og sikker snørydding**

Dine fordeler

- **Økonomi:** Slitesterk snøplog gjennom bruk av komponenter av høy kvalitet.
- **Høy ytelse:** Begge snøplogversjonene tillater effektiv og aggressiv rydding.
- **Fleksibilitet:** Egnet for små traktorer eller små redskapsbærere.

Vi vet hvor viktig det er at maskiner og apparater forblir operative til enhver tid. **Snakk med oss** om skreddersydde servicetilbud og originale reservedeler.





Ønsker du å overvåke, kontrollere og optimere driften ved hjelp av digitale løsninger? Spare drivstoff og materialer? Med lavere CO₂-utslipp og bedre sikkerhet? **Snakk med oss.** Dette ordner vi.

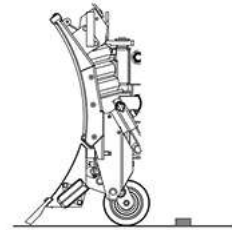
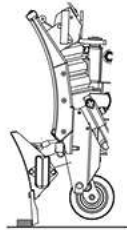
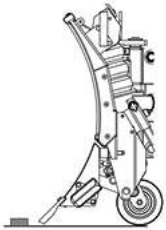
Ytelsesfunksjoner

Plogblad

MPC er tilgjengelig i to versjoner: MPC-S med stålpløglad og vektredusert MPC-P med øvre plogskjær laget av polyetylen. Begge variantene tillater effektiv og aggressiv rydding takket være 45° angrepvinkel på skjærekanten. Massive bladforsterkninger muliggjør sikker håndtering av store mengder snø. Alle funksjoner utføres hydraulisk og bekvemt kontrollert fra kontrollpanelet i førerhuset.

Overstyr sikkerhetssystemet

Et automatisk overstyringssystem sørger for optimal sikkerhet når du kjører over hindringer uten å skade snøplogen. En hul gummifjær og en stålkabel bringer skjærekanten tilbake til ryddeposisjonen etter at hindringen er passert.



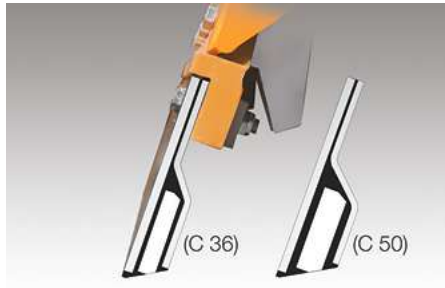
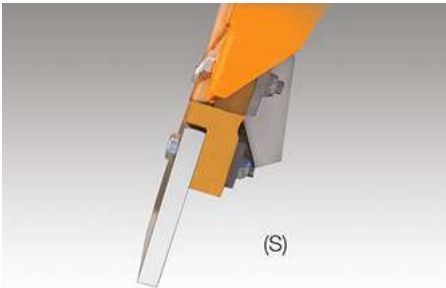
Skjærekanter

Stålskjærekant (S)

En flerbruks, kostnadsoptimalisert løsning for aggressiv rydding av hard og/eller kompakt snø. Stålskjærekanter er motstandsdyktige mot bøyning og vridning, noe som gir et rent resultat.

Combi banebrytende (C36 / C50)

En mer slitesterk skjærekant laget av stål, gummi og keramikk. Denne eggen er ment for aggressiv snørydding og kan være et godt alternativ dersom stålskjæret slites for raskt. Kombinasjonen av materialer sørger for støy- og vibrasjonsreduksjon.



Løfteanordning

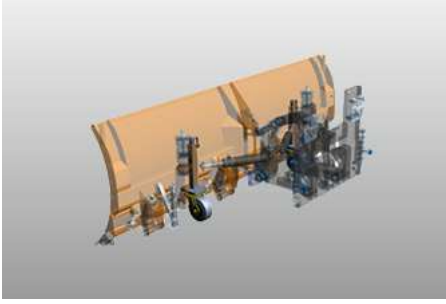
Løftesystemet tilbyr vedlikeholdsfri og støyfri tverrhellingskompensasjon, og kjennetegnes av identiske løfte- og sving-sylindere. Dreiepunktet består av en støy- og vibrasjonsdempende polyacetalbøssing.

Hydraulisk sportsfisker

Takket være den hydrauliske sideforskyvningen kan plogen svinges 32° eller 36° til venstre eller høyre. Under vinklingen sørger svingbare sylindere utstyrt med overtrykksbeskyttelse for optimal kraftoverføring slik at plogen kan plasseres uten slør i valgt ryddeposisjon.

Fungerende støtteenheter

Svinghjulene sørger for nøyaktig justering av snøplogen og gir passende aggressivitet under snørydding. De støtter rammen ved kjøring over hindringer og forlenger skjærets levetid.



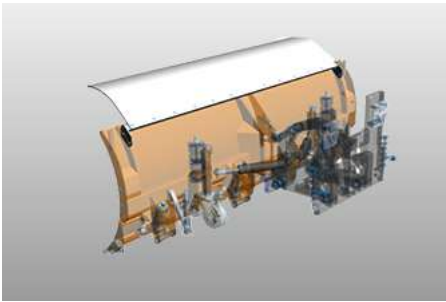
Kerb deflektorer

Kantsteinsavvisere beskytter skjærekanten og plogskjæret mot skader når man treffer en kantstein.



Snødeflektor

Snøavviser hindrer at snøen renner over plogskjæret direkte på frontruten.



Montering

Monteringsfestet består av et vektoptimalisert treleddet løftesystem, en festeplate med monteringshull og en hydraulisk løfte- og senkeanordning.

Med den høydejusterbare redskapsplaten og trepunktsfestet (Cat I - III), tilbyr MPC ulike festealternativer for Aebi TT- og VT/TP-kjøretøyer, sammen med ulike smalbanekjøretøyer og traktorer.

Alternativer

- Advarselsflagg
- LED plog sidelys

Galleri



Varianter

MPC-P 24



MPC-P 26



MPC-P 28



MPC-S 26



MPC-S 28



MPC-S 30



Relatert produkt

FLL

Snøplogen



CP

Snøplogen



SNK

Snøplogen





Du kan stole på mangeårig og variert erfaring. **Snakk med oss.** Vi finner den rette løsningen for dine utfordringer.

Tekniske data

	MPC-P 24	MPC-P 26	MPC-P 28
Dimensjoner			
Høyde plog	915 mm	915 mm	915 mm
Lengde ved slitestål	2 400 mm	2 600 mm	2 800 mm
Ryddebredde	2 231 mm ved 32°	2 400 mm ved 32°	2 571 mm ved 32°

Vekter

Ca. vekt med stål slitestål	522 kg	538 kg	500 kg
-----------------------------	--------	--------	--------

	MPC-S 26	MPC-S 28	MPC-S 30
Dimensjoner			
Høyde plog	1 025 mm	1 025 mm	1 025 mm
Lengde ved slitestål	2 600 mm	2 794 mm	3 000 mm
Ryddebredde	2 350 mm ved 35°	2 515 mm ved 35°	2 696 mm ved 35°

Vekter

Ca. vekt med stål slitestål	535 kg	562 kg	597 kg
-----------------------------	--------	--------	--------



© Aebi Schmidt Group
www.aebi-schmidt.com

Aebi Schmidt Holding AG
CH-8050 Zurich, Sveits

Med enerett. Tekniske data kan endres.
Illustrasjoner er uforpliktende. Med
forbehold om feil og endringer.

Document created on 9 JUN 2024

