



schmidt
a brand of aebi schmidt

MPC

Snöplog



MPC är en snöplog med ett enda blad och ett automatiskt tvåsegmentssystem för att skydda plogen mot hinder och ge perfekt anpassning till vägytan. Med sin platta bladform och robusta konstruktion är snöplogen idealisk för urbana tillämpningar där snö måste deponeras vid vägkanten. Två versioner finns tillgängliga: MPC-S och MPC-P. Båda är mycket effektiva och möjliggör aggressiv snöröjning och är beroende på utformning och storlek lämpliga att montera på smalspåriga bärfordon och små traktorer.

Det viktigaste i korthet

- Automatiskt **överstyrningssystem**
- **Robust och lätt plog**
- **Aggressiv och säker snöröjning**

Dina fördelar

- **Ekonomi:** Hållbar snöplog genom användning av högkvalitativa komponenter.
- **Hög prestanda:** Båda versionerna av snöplogen möjliggör effektiv och aggressiv röjning.
- **Flexibilitet:** Lämplig för små traktorer eller små redskapsbärare.

Vi vet hur viktigt det är att maskiner och redskap alltid ska vara operativa. **Prata med oss** om skräddarsydda serviceerbjudanden och originalreservdelar.





Övervaka, styra och optimera verksamhetsprocesserna med hjälp av digitala lösningar? Spara in på drivmedel och material? Med låga CO₂-utsläpp och ökad säkerhet? **Prata med oss.** Det lönar sig.

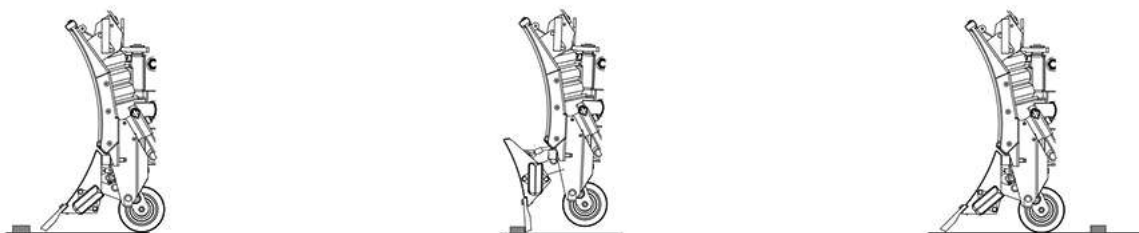
Prestanda funktioner

Plogblad

MPC finns i två versioner: MPC-S med ett plogblad av stål och MPC-P, som är lättare och har en övre plogskiva av polyeten. Båda varianterna möjliggör effektiv och aggressiv röjning tack vare skärets 45° vinkel. Massiva bladförstärkningar gör det möjligt att hantera stora mängder snö på ett säkert sätt. Alla funktioner utförs hydrauliskt och styrs bekvämt från kontrollpanelen i förarhytten.

Överbrygning av säkerhetssystemet

Ett automatiskt säkerhetssystem för överrullning garanterar optimal säkerhet vid körning över hinder utan att snöplogen skadas. En ihålig gummifjäder och en stålkabel för tillbaka skäret till röjningsläget efter att hindret har passerats.



Skärkanter

Skärkant av stål (S)

En multifunktionell, kostnadsoptimerad lösning för aggressiv röjning av hård och/eller kompakt snö. Stålkanten är motståndskraftiga mot böjning och vridning och ger ett rent resultat.

Combi-skärkant (C36 / C50)

En mer hållbar skärkant tillverkad av stål, gummi och keramik. Denna skärkant är avsedd för aggressiv snöröjning och kan vara ett bra alternativ om stålskärkanten slits för snabbt. Kombinationen av material säkerställer att buller och vibrationer reduceras.



Lyftanordning

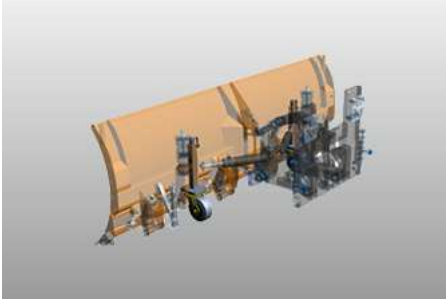
Lyftsystemet erbjuder underhållsfri och bullerfri kompensation för tvärgående lutning och kännetecknas av identiska lyft- och svängcylindrar. Vridpunkten består av en buller- och vibrationsreducerande polyacetalbussning.

Hydrauliskt vinklingsystem

Tack vare den hydrauliska sidoförskjutningen kan plogen svängas 32° eller 36° till vänster eller höger. Under vinklningen säkerställer svängcylindrar utrustade med övertrycksskydd en optimal kraftöverföring så att plogen kan placeras utan spel i det valda röjningsläget.

Arbetsstödjande anordningar

Rullhjulen säkerställer en exakt justering av snöplogen och ger lämplig aggressivitet vid snöröjning. De stöder ramen vid körning över hinder och förlänger skärets livslängd.



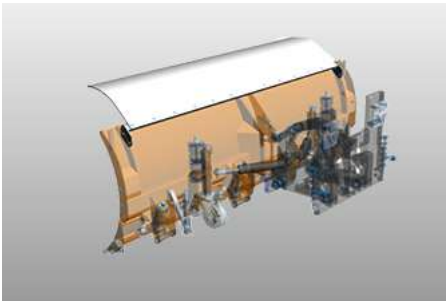
Deflektorer för trottoarkanter

Kerbavvisare skyddar skäret och plogskäret mot skador när det träffar en kantsten.



Snöavledare

Snödeflektorn förhindrar att snön rinner över plogskäret direkt på vindrutan.



Montering

Monteringsfästet består av ett viktoptimerat lyftsystem med tre länkar, en fästplatta med monteringshål och en hydraulisk lyft- och sänkkapparat.

Med den höjdbarbara redskapsplattan och trepunktsinfästningen (Cat I - III) erbjuder MPC olika infästningsalternativ för Aebi TT- och VT/TP-fordon samt olika smalspåriga fordon och traktorer.

Tillval

- Varningsflaggor
- LED-sideljus för plogen

Galleri



Varianter

MPC-P 24



MPC-P 26



MPC-P 28



MPC-S 26



MPC-S 28



MPC-S 30



Relaterad produkt

FLL

Snöplog



CP

Snöplog



SNK

Snöplog





Förlita dig på vår långa och unikt mångsidiga erfarenhet. **Prata med oss.** Vi hittar en passande lösning även på dina utmaningar.

Tekniska data

	MPC-P 24	MPC-P 26	MPC-P 28
Dimensioner			
Ploghöjd	915 mm	915 mm	915 mm
Längd på skären	2 400 mm	2 600 mm	2 800 mm
Röjningsbredd	2 037 mm vid 32°	2 207 mm vid 32°	2 376 mm vid 32°
Fri bredd	2 231 mm vid 32°	2 400 mm vid 32°	2 571 mm vid 32°

Vikt			
Cirkavikt med stålskär	522 kg	538 kg	500 kg

	MPC-S 26	MPC-S 28	MPC-S 30
Dimensioner			
Ploghöjd	1 025 mm	1 025 mm	1 025 mm
Längd på skären	2 600 mm	2 794 mm	3 000 mm
Röjningsbredd	2 135 mm vid 35°	2 295 mm vid 35°	2 460 mm vid 35°
Fri bredd	2 350 mm vid 35°	2 515 mm vid 35°	2 696 mm vid 35°

Vikt			
Cirkavikt med stålskär	535 kg	562 kg	597 kg



© Aebi Schmidt Group
www.aebi-schmidt.com

Aebi Schmidt Holding AG
CH-8050 Zurich, Schweiz

Med ensamrätt. Tekniska data kan
ändras.

Bilder är inte bindande. Med förbehåll för
misstag och ändringar.

Document created on 9 JUN 2024

