



 **schmidt**
a brand of aebi schmidt

Tellefsdal VPL

Snøplogen



VPL er en V-plog ideell for effektiv snørydding på veier, gangstier, sykkelstier og andre underlag. VPL-serien kan brukes under alle forhold, er egnet for både vanskelig og tung snørydding og for montering på et bredt utvalg av kommunale kjøretøyer, traktorer og hjullastere.

Oppsummering av det viktigste

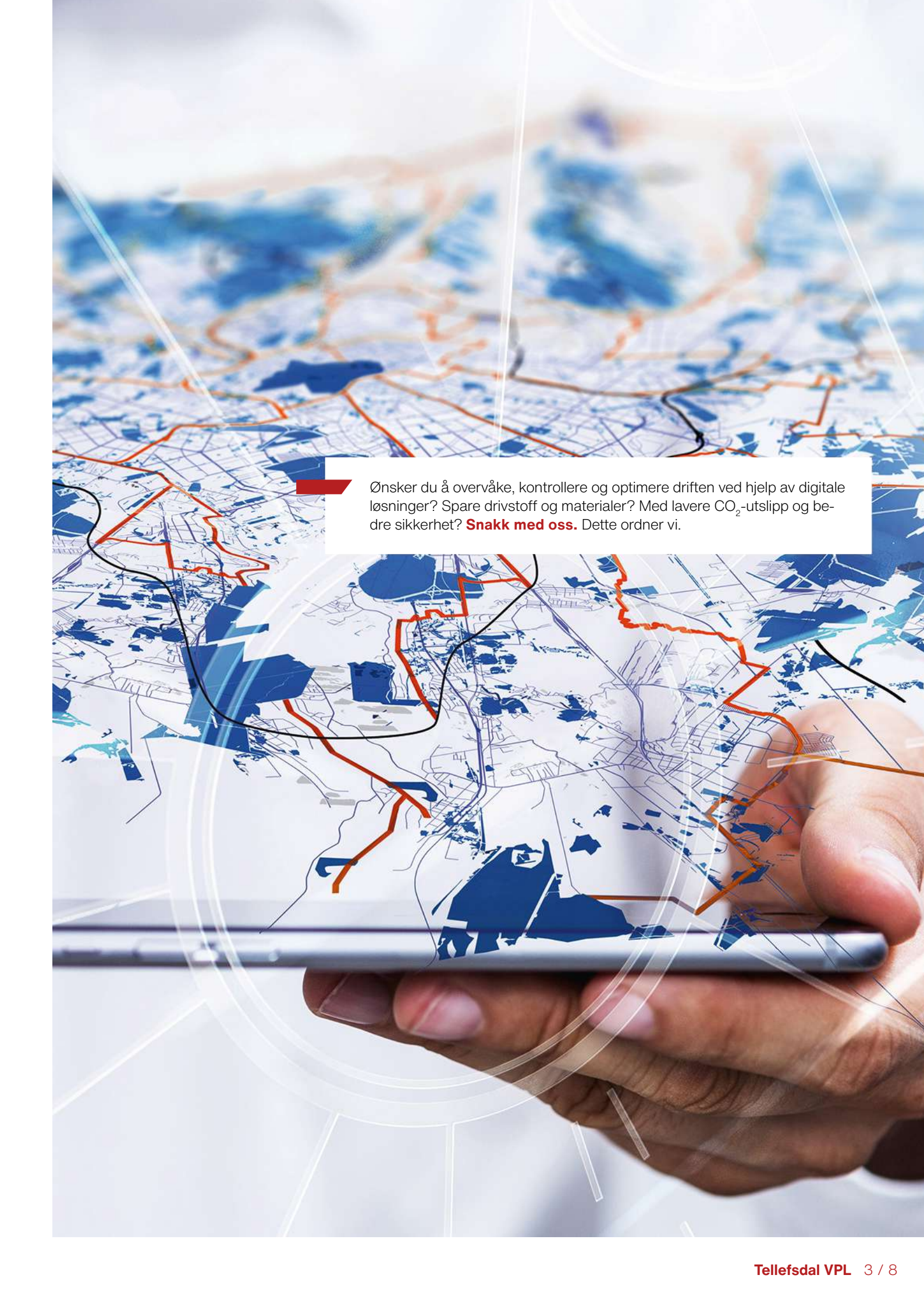
- **Tilgjengelig i forskjellige størrelser:** 1,5 - 3,0 m
- Individuell tilpasning og bruk som **Y-formet, V-formet og skjær**
- **Automatisk skjærutløser** ved hjelp av støtdemperskinner

Dine fordeler

- **Enkel betjening**
- Monteres og demonteres **på få minutter**
- **Støtdemperskinne** reduserer støy og sikrer jevn kjøring
- **Egnet for et bredt utvalg av kommunale kjøretøyer, traktorer og hjullastere**

Vi vet hvor viktig det er at maskiner og apparater forblir operative til enhver tid. **Snakk med oss** om skreddersydde servicetilbud og originale reservedeler.





Ønsker du å overvåke, kontrollere og optimere driften ved hjelp av digitale løsninger? Spare drivstoff og materialer? Med lavere CO₂-utslipp og bedre sikkerhet? **Snakk med oss.** Dette ordner vi.

Ytelsesfunksjoner

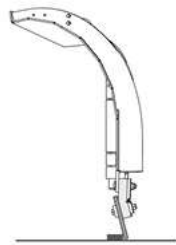
Plogblad

VPL består av et høyre og et venstre plogblad, koblet i midten med en A-ramme ved hjelp av kongeболten, som danner en stabil base for vanskelig og tung snørydding. De geometrisk formede og bratt skrånende plogbladene sørger for optimal snøutkast.



Påkjøringsvern

VPL overviner lett hindringer i underlaget, selv under vanskelige driftsforhold. Dette skyldes det automatiske påkjøringsvernet med støtdemperskinner, som absorberer energien og sørger for minimal støy og veldig jevn kjøring.



Hydraulikk

Alle funksjonene er hydrauliske og kan betjenes fra førerhuset. To hydrauliske sylindere betjener hvert plogblad og svinger det mot en mekanisk stopper. I standardversjonen er VPL egnet for kjøretøyhydrauliske systemer med to kontrollceller for snøbrøyting. Trykkavlastningsventiler og akkumulatører i det hydrauliske systemet beskytter og demper plogbladene.

Montering

VPL-serien er utstyrt med en monteringsplate som standard. Det valgfrie løftesystemet med landsspesifikke monteringsplater muliggjør tilpasning til kjøretøy med både løftesystemer eller monteringsplater og tillater bytte innen få minutter. VPL er egnet for montering på både biler, traktorer og hjullastere.

Skjærekanter

Stålskjærekant (S)

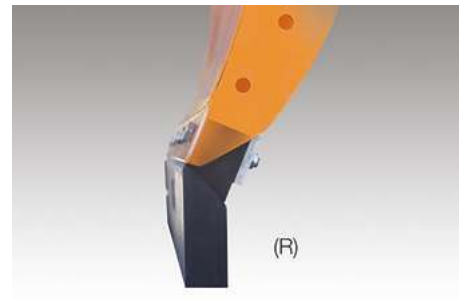
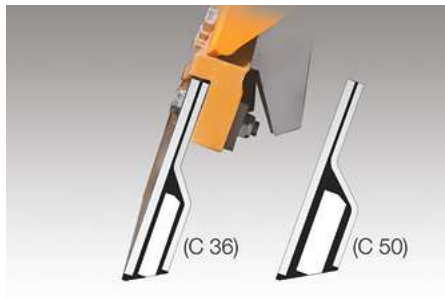
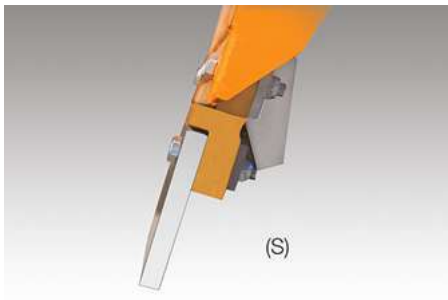
En flerbruks, kostnadsoptimalisert løsning for aggressiv rydding av hard og/eller kompakt snø. Stålskjærekanter er motstandsdyktige mot bøyning og vridning, noe som gir et rent resultat.

Combi skjærekant (størrelse 36 og 50) (C36 / C50)

En mer slitesterk skjærekant laget av stål, gummi og keramikk. Denne eggen er ment for aggressiv snørydding og kan være et godt alternativ dersom stålskjæret slites for raskt. Kombinasjonen av materialer sørger for støy- og vibrasjonsreduksjon.

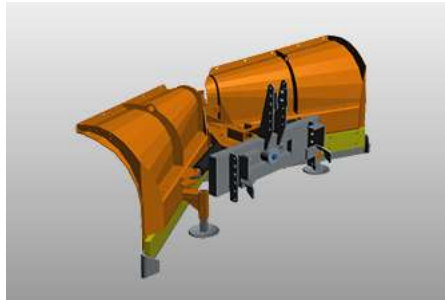
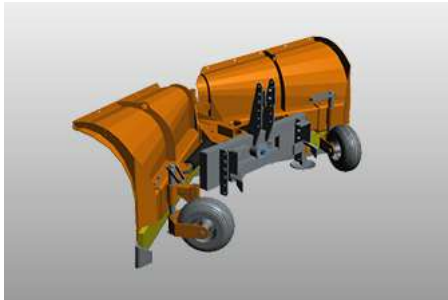
Gummi skjærekant (størrelse 30 mm og 50 mm) (R)

En god løsning for bruk på indre byveier og spesielleiendommer som parkeringsplasser. På grunn av gummiens fleksible og elastiske egenskaper glir den jevnt over overflaten. En gummiskjærekant er spesielt effektiv ved rydding av snøslaps.



Fungerende støtteenheter

De styrehjulene sørger for presis justering av snøplogen og gir passende aggressivitet under snørydding. De støtter rammen når du kjører over hindringer og forlenger levetiden til skjærekanten. Alternativt kan det monteres vedlikeholdsfrie høydejusterbare glidesko. De er laget av svært slitesterk stål eller kombi.



Snødeflektor

En snøskjerm i gummi forhindrer dårlig sikt på grunn av snø som virvler opp til frontruten på kjøretøyet. Gummiskjoldet leder luftstrømmen sammen med snøstøvet til siden. Gummibeskyttelse brukes hovedsakelig ved langsom rydding av våt og tung snø. Takket være den høye fleksibiliteten blir sprutbeskyttelsen ikke så lett skadet. Det er et enkelt og kostnadseffektivt alternativ

Opsjoner

VPL kan utstyres med en „**Super Sving**“-funksjon som gjør at plogdelene kan svinges diagonalt mot høyre, venstre eller bare til den ene siden. Ytterligere alternativer, inkludert slitesko, støttehjul og oversprutskjerm er også tilgjengelig.

Galleri





Relatert produkt

KL-V
Snøplogen

Tellefsdal U-LS
Snøplogen

Tellefsdal U-H2
Snøplogen





Du kan stole på mangeårig og variert erfaring. **Snakk med oss.** Vi finner den rette løsningen for dine utfordringer.

Tekniske data

	Tellefsdal VPL 15	Tellefsdal VPL 18	Tellefsdal VPL 21
Dimensjoner			
Høyde plog midten	690 mm	690 mm	690 mm
Høyde plog høyre og venstre	790 mm	790 mm	790 mm
Lengde ved slitestål	1 520 mm	1 780 mm	2 040 mm
Rydebredde	1 360 mm ved 31° 1 390 mm V-formet 1 330 mm A-formet	1 610 mm ved 31° 1 640 mm V-formet 1 580 mm A-formet	1 870 mm ved 31° 1 900 mm V-formet 1 840 mm A-formet

Vekter			
Ca. vekt med stål slitestål	178 kg	206 kg	285 kg

	Tellefsdal VPL 24	Tellefsdal VPL 27	Tellefsdal VPL 30
Dimensjoner			
Høyde plog midten	690 mm	690 mm	690 mm
Høyde plog høyre og venstre	790 mm	790 mm	790 mm
Lengde ved slitestål	2 300 mm	2 560 mm	2 820 mm
Rydebredde	2 130 mm ved 31° 2 160 mm V-formet 2 100 mm A-formet	2 380 mm ved 31° 2 420 mm V-formet 2 350 mm A-formet	2 640 mm ved 31° 2 670 mm V-formet 2 610 mm A-formet

Vekter			
Ca. vekt med stål slitestål	315 kg	340 kg	365 kg



© Aebi Schmidt Group
www.aebi-schmidt.com

Aebi Schmidt Holding AG
CH-8050 Zurich, Sveits

Med enerett. Tekniske data kan endres.
Illustrasjoner er uforpliktende. Med
forbehold om feil og endringer.

Document created on 9 JUN 2024

