



 **schmidt**
a brand of aebi schmidt

Stratos 4.0 - 12.0 m³

Sirotin



Stratos-sirottimia on saatavana eri kokoisina, ja ne ovat yhteensopivia useimpien veto- ja työajoneuvojen kanssa. Säiliön, kuljetinhihnan tai ruuvijärjestelmän, kostutuslaitteiden, erilaisten jakelujärjestelmien, voimansiirron vaihtoehtojen, irrotusjärjestelmien ja ohjausjärjestelmien yhdistelmät tarjoavat äärimmäistä joustavuutta. Stratoksen intuitiivinen toiminta ja vakuuttava suorituskyky takaavat fiksun ja tehokkaan talvikunnossapidon.

Olennainen lyhyesti

- **Modulaariseen rakenteeseen** on saatavilla runsaasti erilaisia lisävarusteita ja laajennusmahdollisuuksia
- **Kaikkein nykyaikaisin ohjausteknologia** tiedonhallinta-vaihtoehdolla
- **Ympäristöystävällinen sirotusteknologia** ja kierrätysmateriaalista valmistetut kestävät komponentit

Etusi

- Innovatiivinen, modulaarinen rakenne mahdollistaa **yksilölliset kokoonpanot** käyttötarpeiden ja -olosuhteiden mukaan
- Intuitiiviset käyttö- ja apujärjestelmät mahdollistavat **resurssisuunnittelun mahdollisimman joustavasti**
- **Pitkä käyttöikä ja alhaiset huoltokustannukset** laadukaiden materiaalien ansiosta

Tiedämme, kuinka tärkeää on, että koneet ja laitteet ovat aina käyttövalmiita. **Keskustelee kanssamme** räätälöidyistä palvelutarjouksista ja alkuperäisistä varaosista.



Suorituskykyominaisuudet

Asennus- ja irrotusjärjestelmät

Tinkimätöntä turvallisuutta – asennus- ja irrotusjärjestelmät

Stratos-sirottimien keskeiset osat ja vankka rakenne on suunniteltu mahdollisimman turvallisiksi ja vakaiksi erityisesti asennuksen ja irrotuksen aikana.

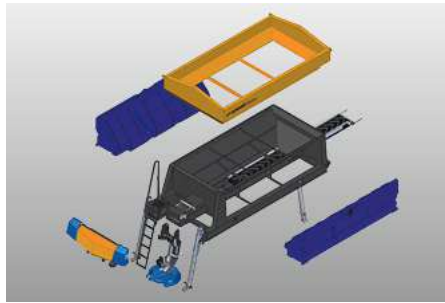
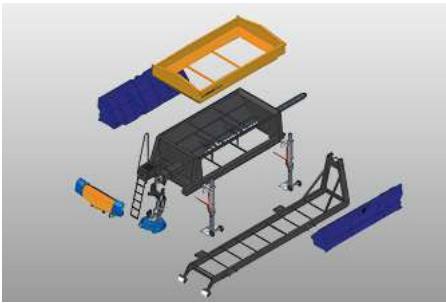
Stratos-sirottimia on saatavana kahtena perusversiona:

- Irrotusjaloille, koukkunostimille ja kiinteäasenteisille järjestelmille
- Ro-ro-järjestelmälle (ajoasennus ja -irrotus)

Molemmat versiot voidaan irrottaa säiliön ja suolaliuossäiliön ollessa täysiä.

Uusi ro-ro-järjestelmä – vieläkin parempi ja helpompi käyttää

Ro-ro-järjestelmän jatkokehityksen ansiosta pystyimme tekemään merkittäviä parannuksia perävaunun toimintaan, sillä vapaan tilan kasvatus 40 senttimetrillä mahdollistaa perävaunun tai siirrettävän varoitustaulun käytön. Lisäksi pieni kallistuskulma ja turvahihna tarjoavat parhaan mahdollisen turvallisuuden asennuksen ja irrotuksen aikana.

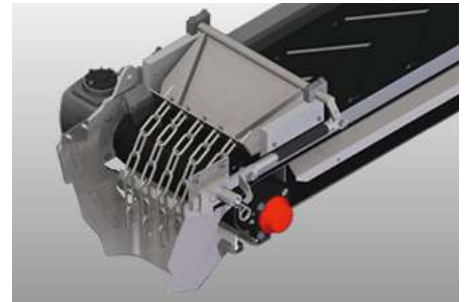


Annostus- ja kuljetinjärjestelmät

Hihnakuljetinjärjestelmä

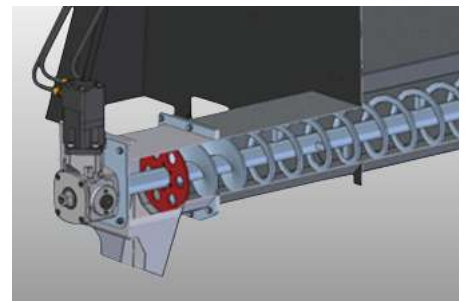
Stratos-järjestelmät yhdistävät tehokkuuden ja turvallisuuden. Hihnakuljetinjärjestelmä tarjoaa luotettavan ratkaisun jokapäiväisiin käyttötarkoituksiin. Integroitu kuljetinhihna on kuituvahvisteinen, ja sen V-profiili takaa sirotusmateriaalin tasaisen kuljetuksen. Ruostumattomasta teräksestä valmistettu ohjauslevy mahdollistaa hihnan liukumisen täydellä pintakosketuksella ja minimikitkalla.

Kaikkien kaupallisesti saatavilla olevien sirotusmateriaalien tarkan annostuksen mahdollistavat tarkasti säädettävä hihnan nopeus sekä syöttöportti. Syöttöportissa on yhdysrakenteinen paakun murskaustoiminto, joka varmistaa häiriöttömän toiminnan. Paakut rikotaan tasapaineella, mikä estää kiviä ja vieraskappaleita tukkimasta ja vaurioittamasta järjestelmää. Tasainen syöttönopeus mahdollistaa suuren annostelutarkkuuden riippumatta sirotettavan materiaalin kosteuspitoisuudesta. Asennetut ketjut varmistavat sirotusmateriaalin hallitun ohjauksen kouruun. Optimoitu hihnan puhdistusjärjestelmä estää suolan pääsyn kuorma-auton lastauslavalle, mikä helpottaa ajoneuvon huoltoa. Säiliön ja kuljetinhihna välinen sivutiivistys pystysuuntaisilla hihnan pyyhkimillä vähentää jo valmiiksi vähäistä huoltotarvetta.



Ruuvijärjestelmä

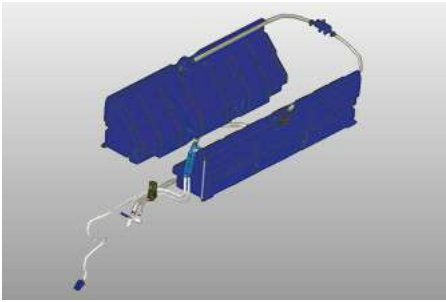
Stratoksen ruuvijärjestelmän peruskomponentti on Flex-ruuvi, jossa on kaksi-vaiheinen kallistus. Se on kylmämuovattu spiraali, jossa on avoin rakenne, joka mahdollistaa vaivattoman kuljetuksen alhaisella lähtömomentilla. Vaihteleva kierre takaa tasaisen purun säiliöstä, ja sillä on positiivinen vaikutus kuorma-auton sirottimen painopisteeseen. Uusi annostelukiekkomme tuottaa tasaisen annostelun, minkä takaa suljetun silmukan ohjauspiiri. Jatkuvat tavoitteen ja toteutuneen vertailut varmistavat järjestelmän tarkan ja tasaisen nopeuden. Vakiovarusteena tuleva kansi keventää sirotusmateriaalin ruuviin kohdistamaa kuormaa, mikä pidentää huomattavasti sen käyttöikä. Ruuvijärjestelmää käyttää suuren vääntömomentin hydraulimoottori, joka takaa turvallisen ja luotettavan käynnistyksen.



Kostutuslaitteet

Stratoksen kostutuslaitteet on sovitettu tarkoin säiliökokoon, jonka tilavuutta on lisätty. Tämä mahdollistaa yksilöllisesti säädettävän kostutetun suolaseoksen FS 25–FS 35. Sivuille sijoitetut nestesäiliöt ja niiden yhdysrakenteiset välilevyt on valmistettu iskun- ja kylmänkestävästä polyeteenistä. Imupiste sijaitsee säiliön keskellä, mikä mahdollistaa sujuvan käytön myös suurten korkeuserojen alueilla. Yhdysrakenteinen pinnanosoitin auttaa kuljettajaa seuraamaan sirotusmateriaalin kulutusta. Ruostumattomasta teräksestä valmistettu täyttö- ja tyhjennysliitin takaa luotettavan täytön.

Täyttöä nopeuttavat yhdysrakenteinen venttiiliin ja suodattimen yhdistelmä, suuren halkaisijan kanavat ja äärimmäinen käytön mukavuus. Kun suolaliuos (FS 30) kytketään päälle, kuivaa materiaalia vähennetään automaattisesti ja jakelujärjestelmän asetukset optimoidaan jäänpoistoaineen koostumuksen muutoksen mukaisesti. Järjestelmä saavuttaa suuren tarkkuuden yhdysrakenteisten anturien ansiosta verrattaessa ohjauspiirin tavoitearvoa toteutuneeseen.



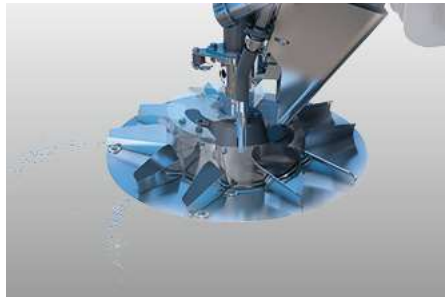
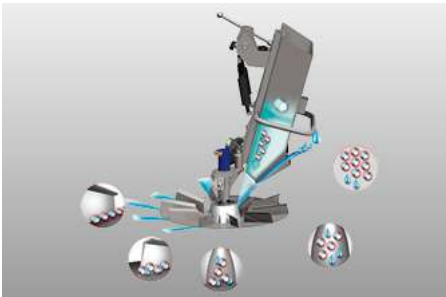
Jakelujärjestelmät

Premium-jakelujärjestelmä

Sirotusmateriaalin mahdollisimman tehokkaan levityksen varmistamiseksi olemme kehittäneet jakelujärjestelmiämme parhaan mahdollisen materiaalivirtauksen saavuttamiseksi integroimalla PE-kourun ja optimoimalla sekoitusjärjestelmämme poistokulman. Tämän mahdollistaa sirotusmateriaalin reitti, joka kulkee Premium-sekoitusjärjestelmän kautta sirotuskiekon keskelle, missä se jakautuu optimaalisesti, kunnes se poistetaan. Tuloksena syntyy tasalaatuinen seos, joka heitetään dynaamisesti keskitettynä suihkuna kulkusuuntaa vasten.

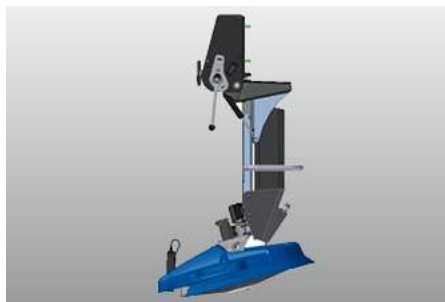
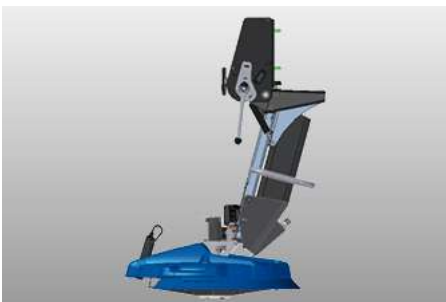
Premium^{plus}-jakelujärjestelmä

Stratos Premium^{plus}-sekoitusjärjestelmä on Premium-sekoitusjärjestelmämme edistyksellisempi versio. Plus-versiossa suolan ja suolaliuoksen seos valmistetaan kokonaan sekoituskammiossa keskipakovoiman ja pyörivän liikkeen avulla. Pyörivä sekoituskammiota käytetään sähköisesti ohjauspaneelista ja se voidaan asettaa tuottamaan joko symmetrinen tai epäsymmetrinen sirotuskuvio. Optimoitunut kourun geometria ja mitat takaavat suuren tarkkuuden valitussa sirotusleveydessä 2–10 m, 3–12 m tai 4–14 m.



Sirotuskiekon takaiskusuojaus

Kosketuksessa koko jakelujärjestelmä taittuu taaksepäin, mikä estää sirottimen vaurioitumisen.



Voimansiirron vaihtoehdot

Stratoksen voimansiirtojärjestelmät on suunniteltu toimimaan mahdollisimman tehokkaasti minimikustannuksilla.

Ajoneuvon hydraulijärjestelmä – kunnallistason ratkaisu

Tässä versiossa sirotin toimii yksinkertaisesti työajoneuvon olemassa olevalla hydraulijärjestelmällä. Kuormituksen tunnistavissa hydraulijärjestelmissä tehontarpeen säätely tarkoittaa, että työajoneuvon tarvitsee jakaa vain vähän tehoa, koska sirotustoimissa sitä ei tarvita paljoa, ja siten myös polttoaineen ja öljyn kulutus on vähäistä.

Pyöräkäyttö – perinteinen ratkaisu

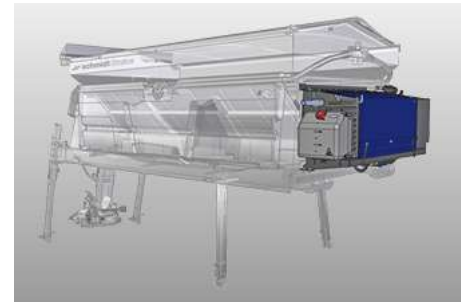
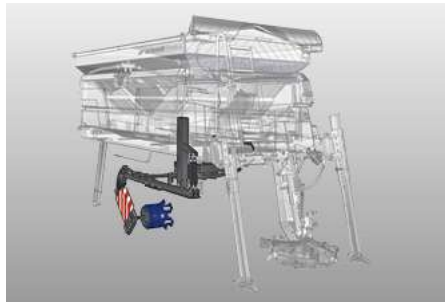
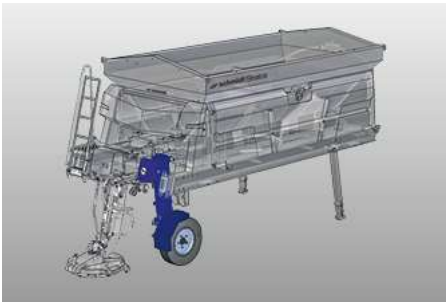
Käyttövoima tulee erillisestä pyörästä, joka kulkee kuorma-auton takaosassa. Pyörän paikka on optimoitu siten, että se on helppoa ja vaivatonta kytkeä vetoakseliin.

Innovatiivinen, CO₂-neutraali pyörimisteho – patentoitu ratkaisu

Tässä järjestelmässä vaadittu käyttövoima otetaan suoraan takapyörän navan päältä ja sitä käytetään ajoneuvon voimanlähteenä. Tällä polttoainetta säästävällä ratkaisulla on optimaalinen suorituskyky.

Moottorikäyttö – ajoneuvosta riippumaton ratkaisu

Dieselmoottori integroidaan sirottimen etupuolelle, mikä vähentää vaadittavaa korin pituutta. Käynnistys- ja pysäytystoimintoa voidaan nyt käyttää sekä ohjaamon ohjauspaneelista että suoraan moottorista. Moottorikäytön teho on suunniteltu siten, että siinä on vähimmäistehovaatimukset, mikä pienentää polttoaineenkulutusta.



Ohjaus- ja tietojärjestelmät

Schmidt EvolutionLine koostuu kolmesta toimintaperiaatteesta ja tarjoaa ammattitason ratkaisuja, jotka helpottavat ja tehostavat liukkaudentorjuntaa. Modulaarinen rakenne tarjoaa täysin joustavan kokoonpanon, mikä mahdollistaa ohjauspaneelien tarkan sovittamisen tarpeisiin.

ES-ohjauspaneeli – ensiluokkainen ratkaisu

Schmidt EvolutionLinien ES-ohjauspaneeli on ohjauspaneelien edelläkävijä, joka täyttää kaikki nykyiset ja tulevat käyttövaatimukset. Pakkasenkestävä 7 tuuman värikosketusnäyttö on sijoitettu roiskeenkestävään ja tukevaan koteloon ja takaa miellyttävän käsittelyn sekä pitkän käyttöiän. Sirotustiheys, -kuvio ja -leveys säädetään ergonomisilla napsautus- ja kääntöohjausnupeilla ja kahdeksalla valaistulla painonapilla käytetään pää- ja valikkotoimintoja. Valinnaisilla lisäkomponenteilla varustettuna ES-ohjauspaneelin voi helposti päivittää sirottimen huipputekniseksi ohjauskeskukseksi.

Lisämoduulien yleiskatsaus:

- Komentojen äänivahvistus
- Takakameran näkymä suoraan näytöllä
- IntelliOPS: GPRS-modeemi ajantasaiseen tiedonsiirtoon
- GPS sijainnin määrittämiseen
- Route Assistant: GPS-ohjatut sirotustoiminnot
- ThermoLogic: Lämpötilariippuvainen annostelu

EP-ohjauspaneeli – laajennettava ratkaisu

EP-ohjauspaneeli on laajennettavissa oleva ratkaisu, joka voidaan joustavasti mukauttaa vaatimuksiin. Ohjauspaneelissa on ergonominen muotoilu tukevassa kotelossa. Vakiovarustukseen kuuluvat pakkasenkestävä taustavalaistu näyttö, ergonomiset napsautus- ja kääntöohjausnupit sekä valaistut painonapit, joille voidaan määrittää yksilölliset tehtävät.

Lisämoduulien yleiskatsaus:

- IntelliOPS: GPRS-modeemi ajantasaiseen tiedonsiirtoon
- GPS sijainnin määrittämiseen

EC-ohjauspaneeli – perustason ratkaisu

Kompakti EC-ohjauspaneeli täyttää kaikki perusvaatimukset ja mahdollistaa sirottimen helpon ja sujuvan käytön. Helpokäyttöisten painikkeiden ansiosta käsittely on suoraviivaista ja niitä täydentävät vakiovarusteena tulevat ergonomiset napsautus- ja kääntöohjausnupit.



IntelliOPS-telematiikka-alusta

Jos haluat seurata, suunnitella, valvoa reaaliaikaisesti, optimoida tai esimerkiksi laskuttaa kolmansia osapuolia Stratos -laitteesi toiminnasta, käytä IntelliOPS -alustamme digitaalisia ratkaisuja. IntelliOPS tukee sinua yksittäisen koneesi tehokkaassa käytössä sekä verkostossa, jossa on useita koneita, myös muiden merkkien koneita. Täältä saat lisätietoja digitaalisista ratkaisuista ja siitä, miten voit käyttää niitä modulaarisesti ja tarpeisiisi sopivalla tavalla.

Galleria



Vaihtoehdot

Stratos A50K



Stratos A50K on perävaunusirotin, jonka säiliötilavuus on 5 m³.

Stratos 50



Stratos 50 on levitin, jonka säiliötilavuus on 5 m³.

Stratos 100



Stratos 100 on levitin, jonka säiliötilavuus on 10 m³.

Liittyvä tuote

Stratos 1.7 - 3.0 m³

Sirotin



Syntos

Sirotin



Stratos Combi Soliq

Yhdistelmälaite





Luota monivuotiseen ja ainutlaatuisen monipuoliseen kokemukseen. **Keskustele kanssamme.** Löydämme sopivan ratkaisun myös sinun haasteellesi.

Tekniset tiedot

	Stratos A40K	Stratos A50K	Stratos 40
Säiliö			
Säiliön kapasiteetti	4 m ³	5 m ³	4 m ³
Kostutuslaitteisto			
Säiliönkapasiteetti sivuttaissuuntaiset säiliöt	1 850 l	1 850 l	1 850 / 2 400 l
Kuljetinjärjestelmä			
Kuljetinjärjestelmä	hihna	hihna	hihna / ruuvi
Levitysjärjestelmä			
Levitysjärjestelmät	<p>Premium Viisioisainen sekoitusjärjestelmä: Levityslautasen halkaisija: 490 mm Sirotusleveys: 2 - 10 m</p> <p>Sekoitusjärjestelmä FS 50: Levityslautasen halkaisija: 490 mm Sirotusleveys: 2 - 10 m, FS 50 2 - 6 m</p> <p>Premium Viisioisainen sekoitusjärjestelmä: Levityslautasen halkaisija: 660 mm Sirotusleveys: 3 - 12 m</p> <p>Sekoitusjärjestelmä FS 50: Levityslautasen halkaisija: 660 mm Sirotusleveys: 3-12 m/FS 50 2-8 m</p> <p>Premium plus sekoituskammio: Levityslautasen halkaisija: 600 mm Sirotusleveys: 2 - 10 m</p> <p>Premium plus sekoituskammio: Levityslautasen halkaisija: 660 mm Sirotusleveys: 3 - 12 m</p> <p>Premium plus sekoituskammio: Levityslautasen halkaisija: 700 mm Sirotusleveys: 4 - 14 m</p>	<p>Premium Viisioisainen sekoitusjärjestelmä: Levityslautasen halkaisija: 490 mm Sirotusleveys: 2 - 10 m</p> <p>Sekoitusjärjestelmä FS 50: Levityslautasen halkaisija: 490 mm Sirotusleveys: 2 - 10 m, FS 50 2 - 6 m</p> <p>Premium Viisioisainen sekoitusjärjestelmä: Levityslautasen halkaisija: 660 mm Sirotusleveys: 3 - 12 m</p> <p>Sekoitusjärjestelmä FS 50: Levityslautasen halkaisija: 660 mm Sirotusleveys: 3-12 m/FS 50 2-8 m</p> <p>Premium plus sekoituskammio: Levityslautasen halkaisija: 600 mm Sirotusleveys: 2 - 10 m</p> <p>Premium plus sekoituskammio: Levityslautasen halkaisija: 660 mm Sirotusleveys: 3 - 12 m</p> <p>Premium plus sekoituskammio: Levityslautasen halkaisija: 700 mm Sirotusleveys: 4 - 14 m</p>	<p>Premium Viisioisainen sekoitusjärjestelmä: Levityslautasen halkaisija: 490 mm Sirotusleveys: 2 - 10 m</p> <p>Sekoitusjärjestelmä FS 50: Levityslautasen halkaisija: 490 mm Sirotusleveys: 2 - 10 m, FS 50 2 - 6 m</p> <p>Premium Viisioisainen sekoitusjärjestelmä: Levityslautasen halkaisija: 660 mm Sirotusleveys: 3 - 12 m</p> <p>Sekoitusjärjestelmä FS 50: Levityslautasen halkaisija: 660 mm Sirotusleveys: 3-12 m/FS 50 2-8 m</p> <p>Premium Viisioisainen sekoitusjärjestelmä: Levityslautasen halkaisija: 700 mm Sirotusleveys: 4 - 14 m</p> <p>Premium plus sekoituskammio: Levityslautasen halkaisija: 600 mm Sirotusleveys: 2 - 10 m</p> <p>Premium plus sekoituskammio: Levityslautasen halkaisija: 660 mm Sirotusleveys: 3 - 12 m</p> <p>Premium plus sekoituskammio: Levityslautasen halkaisija: 700 mm Sirotusleveys: 4 - 14 m</p>
Asennus- ja poisasennusjärjestelmä			
Asennus- ja poisasennusjärjestelmä	-	-	RoRo / Seisontajalat / Koukkulaite / Kippilaite / Kiinteästi asennettu
Ajojärjestelmä			
Käytön tyyppi	Integroitu ohjaus / Ajoneuvon hydraulikat	Integroitu ohjaus / Ajoneuvon hydraulikat	Ajoneuvon hydraulikat / Rototeho / Pyöräveto / Moottoriajo
Ohjainjärjestelmä			
Ohjainjärjestelmä	EC / EP / ES	EC / EP / ES	EC / EP / ES
Mittasuhteet			
Säiliön pituus	3 000 mm	3 000 mm	3 000 / 3 600 mm
Kiinnityspituus	3 500 mm	3 500 mm	3 500 / 4 100 / 4 700 mm
Säiliön leveys	2 000 mm	2 000 mm	2 000 mm
Rungon leveys	2 000 mm irroitettaville järjestelmille	2 000 mm irroitettaville järjestelmille	1 950 mm RoRo:lle / 2 000 mm irroitettaville järjestelmille
Säiliön korkeus	1 540 mm	1 710 mm	1 490 / 1 600 mm
Painot			
Tyhjäpaino noin	2 415 kg	2 440 kg	1 015 kg
	Stratos 50	Stratos 60	Stratos 70
Säiliö			
Säiliön kapasiteetti	5 m ³	6 m ³	7 m ³
Kostutuslaitteisto			
Säiliönkapasiteetti sivuttaissuuntaiset säiliöt	1 850 / 2 400 l	2 400 / 3 000 l	2 400 / 3 000 l
Kuljetinjärjestelmä			
Kuljetinjärjestelmä	hihna / ruuvi	hihna / ruuvi	hihna / ruuvi
Levitysjärjestelmä			

	Stratos 50	Stratos 60	Stratos 70
Levitysjärjestelmät	Premium Viisioisainen sekoitusjärjestelmä: Levityslautasen halkaisija: 490 mm Siroitusleveys: 2 - 10 m Sekoitusjärjestelmä FS 50: Levityslautasen halkaisija: 490 mm Siroitusleveys: 2 - 10 m, FS 50 2 - 6 m	Premium Viisioisainen sekoitusjärjestelmä: Levityslautasen halkaisija: 490 mm Siroitusleveys: 2 - 10 m Sekoitusjärjestelmä FS 50: Levityslautasen halkaisija: 490 mm Siroitusleveys: 2 - 10 m, FS 50 2 - 6 m	Premium Viisioisainen sekoitusjärjestelmä: Levityslautasen halkaisija: 490 mm Siroitusleveys: 2 - 10 m Sekoitusjärjestelmä FS 50: Levityslautasen halkaisija: 490 mm Siroitusleveys: 2 - 10 m, FS 50 2 - 6 m
	Premium Viisioisainen sekoitusjärjestelmä: Levityslautasen halkaisija: 660 mm Siroitusleveys: 3 - 12 m Sekoitusjärjestelmä FS 50: Levityslautasen halkaisija: 660 mm Siroitusleveys: 3-12 m/FS 50 2-8 m	Premium Viisioisainen sekoitusjärjestelmä: Levityslautasen halkaisija: 660 mm Siroitusleveys: 3 - 12 m Sekoitusjärjestelmä FS 50: Levityslautasen halkaisija: 660 mm Siroitusleveys: 3-12 m/FS 50 2-8 m	Premium Viisioisainen sekoitusjärjestelmä: Levityslautasen halkaisija: 660 mm Siroitusleveys: 3 - 12 m Sekoitusjärjestelmä FS 50: Levityslautasen halkaisija: 660 mm Siroitusleveys: 3-12 m/FS 50 2-8 m
	Premium Viisioisainen sekoitusjärjestelmä: Levityslautasen halkaisija: 700 mm Siroitusleveys: 4 - 14 m Premium plus sekoituskammio: Levityslautasen halkaisija: 600 mm Siroitusleveys: 2 - 10 m Premium plus sekoituskammio: Levityslautasen halkaisija: 660 mm Siroitusleveys: 3 - 12 m Premium plus sekoituskammio: Levityslautasen halkaisija: 700 mm Siroitusleveys: 4 - 14 m	Premium Viisioisainen sekoitusjärjestelmä: Levityslautasen halkaisija: 700 mm Siroitusleveys: 4 - 14 m Premium plus sekoituskammio: Levityslautasen halkaisija: 600 mm Siroitusleveys: 2 - 10 m Premium plus sekoituskammio: Levityslautasen halkaisija: 660 mm Siroitusleveys: 3 - 12 m Premium plus sekoituskammio: Levityslautasen halkaisija: 700 mm Siroitusleveys: 4 - 14 m	Premium Viisioisainen sekoitusjärjestelmä: Levityslautasen halkaisija: 700 mm Siroitusleveys: 4 - 14 m Premium plus sekoituskammio: Levityslautasen halkaisija: 600 mm Siroitusleveys: 2 - 10 m Premium plus sekoituskammio: Levityslautasen halkaisija: 660 mm Siroitusleveys: 3 - 12 m Premium plus sekoituskammio: Levityslautasen halkaisija: 700 mm Siroitusleveys: 4 - 14 m

Asennus- ja poisasennusjärjestelmä

Asennus- ja poisasennusjärjestelmä	RoRo / Seisontajalat / Koukkulaite / Kippilaite / Kiinteästi asennettu	RoRo / Seisontajalat / Koukkulaite / Kippilaite / Kiinteästi asennettu	RoRo / Seisontajalat / Koukkulaite / Kippilaite / Kiinteästi asennettu
------------------------------------	------------------------------------------------------------------------	------------------------------------------------------------------------	------------------------------------------------------------------------

Ajojärjestelmä

Käytön tyyppi	Ajoneuvon hydraulikat / Rototeho / Pyöräveto / Moottoriajo	Ajoneuvon hydraulikat / Rototeho / Pyöräveto / Moottoriajo	Ajoneuvon hydraulikat / Rototeho / Pyöräveto / Moottoriajo
---------------	------------------------------------------------------------	------------------------------------------------------------	------------------------------------------------------------

Ohjainjärjestelmä

Ohjainjärjestelmä	EC / EP / ES	EC / EP / ES	EC / EP / ES
-------------------	--------------	--------------	--------------

Mittasuhteet

Säiliön pituus	3 000 / 3 600 mm	3 600 / 4 200 mm	4 200 mm
Kiinnityspituus	3 500 / 4 100 / 4 700 mm	4 100 / 4 700 mm	4 700 mm
Säiliön leveys	2 000 mm	2 000 mm	2 000 mm
Rungon leveys	1 950 mm RoRo:lle / 2 000 mm irroitettaville järjestelmille	1 950 mm RoRo:lle / 2 000 mm irroitettaville järjestelmille	1 950 mm RoRo:lle / 2 000 mm irroitettaville järjestelmille
Säiliön korkeus	1 630 / 1 770 mm	1 650 / 1 770 mm	1 770 mm

Painot

Tyhjäpaino noin	1 040 kg	1 125 kg	1 375 kg
-----------------	----------	----------	----------

Stratos 80

Stratos 90

Stratos 100

Säiliö			
Säiliön kapasiteetti	8 m ³	9 m ³	10 m ³

Kostutuslaitteisto

Säiliönkapasiteetti sivuttaissuuntaiset säiliöt	2 400 / 3 000 l	2 400 / 3 000 l	3 000 l
-------------------------------------------------	-----------------	-----------------	---------

Kuljetinjärjestelmä

Kuljetinjärjestelmä	hihna / ruuvi	hihna / ruuvi	hihna
---------------------	---------------	---------------	-------

Levitysjärjestelmä

	Stratos 80	Stratos 90	Stratos 100
Levitysjärjestelmät	Premium Viisioisainen sekoitusjärjestelmä: Levityslautasen halkaisija: 490 mm Siroitusleveys: 2 - 10 m Sekoitusjärjestelmä FS 50: Levityslautasen halkaisija: 490 mm Siroitusleveys: 2 - 10 m, FS 50 2 - 6 m	Premium Viisioisainen sekoitusjärjestelmä: Levityslautasen halkaisija: 490 mm Siroitusleveys: 2 - 10 m Sekoitusjärjestelmä FS 50: Levityslautasen halkaisija: 490 mm Siroitusleveys: 2 - 10 m, FS 50 2 - 6 m	Premium Viisioisainen sekoitusjärjestelmä: Levityslautasen halkaisija: 490 mm Siroitusleveys: 2 - 10 m Sekoitusjärjestelmä FS 50: Levityslautasen halkaisija: 490 mm Siroitusleveys: 2 - 10 m, FS 50 2 - 6 m
	Premium Viisioisainen sekoitusjärjestelmä: Levityslautasen halkaisija: 660 mm Siroitusleveys: 3 - 12 m Sekoitusjärjestelmä FS 50: Levityslautasen halkaisija: 660 mm Siroitusleveys: 3-12 m/FS 50 2-8 m	Premium Viisioisainen sekoitusjärjestelmä: Levityslautasen halkaisija: 660 mm Siroitusleveys: 3 - 12 m Sekoitusjärjestelmä FS 50: Levityslautasen halkaisija: 660 mm Siroitusleveys: 3-12 m/FS 50 2-8 m	Premium Viisioisainen sekoitusjärjestelmä: Levityslautasen halkaisija: 660 mm Siroitusleveys: 3 - 12 m Sekoitusjärjestelmä FS 50: Levityslautasen halkaisija: 660 mm Siroitusleveys: 3-12 m/FS 50 2-8 m
	Premium Viisioisainen sekoitusjärjestelmä: Levityslautasen halkaisija: 700 mm Siroitusleveys: 4 - 14 m Premium plus sekoituskammio: Levityslautasen halkaisija: 600 mm Siroitusleveys: 2 - 10 m Premium plus sekoituskammio: Levityslautasen halkaisija: 660 mm Siroitusleveys: 3 - 12 m Premium plus sekoituskammio: Levityslautasen halkaisija: 700 mm Siroitusleveys: 4 - 14 m	Premium Viisioisainen sekoitusjärjestelmä: Levityslautasen halkaisija: 700 mm Siroitusleveys: 2 - 10 m Premium plus sekoituskammio: Levityslautasen halkaisija: 600 mm Siroitusleveys: 2 - 10 m Premium plus sekoituskammio: Levityslautasen halkaisija: 660 mm Siroitusleveys: 3 - 12 m Premium plus sekoituskammio: Levityslautasen halkaisija: 700 mm Siroitusleveys: 4 - 14 m	Premium Viisioisainen sekoitusjärjestelmä: Levityslautasen halkaisija: 700 mm Siroitusleveys: 4 - 14 m Premium plus sekoituskammio: Levityslautasen halkaisija: 600 mm Siroitusleveys: 2 - 10 m Premium plus sekoituskammio: Levityslautasen halkaisija: 660 mm Siroitusleveys: 3 - 12 m Premium plus sekoituskammio: Levityslautasen halkaisija: 700 mm Siroitusleveys: 4 - 14 m

Asennus- ja poisasennusjärjestelmä

Asennus- ja poisasennusjärjestelmä	RoRo / Seisontajalat / Koukkulaite / Kippilaite / Kiinteästi asennettu	RoRo / Seisontajalat / Koukkulaite / Kippilaite / Kiinteästi asennettu	RoRo / Seisontajalat / Koukkulaite / Kiinteästi asennettu
------------------------------------	------------------------------------------------------------------------	------------------------------------------------------------------------	-----------------------------------------------------------

Ajojärjestelmä

Käytön tyyppi	Ajoneuvon hydraulikat / Rototeho / Pyöräveto / Moottoriajo	Ajoneuvon hydraulikat / Rototeho / Pyöräveto / Moottoriajo	Ajoneuvon hydraulikat
---------------	------------------------------------------------------------	------------------------------------------------------------	-----------------------

Ohjainjärjestelmä

Ohjainjärjestelmä	EC / EP / ES	EC / EP / ES	EC / EP / ES
-------------------	--------------	--------------	--------------

Mittasuhteet

Säiliön pituus	4 200 mm	4 200 mm	4 510 mm
Kiinnityspituus	4 700 mm	4 700 mm	5 020 mm
Säiliön leveys	2 000 mm	2 000 mm	2 150 mm
Rungon leveys	1 950 mm RoRo:lle / 2 000 mm irroitettaville järjestelmille	1 950 mm RoRo:lle / 2 000 mm irroitettaville järjestelmille	2 180 mm RoRo:lle / 2 580 mm irroitettaville järjestelmille
Säiliön korkeus	1 885 mm	2 005 mm	2 045 mm

Painot

Tyhjäpaino noin	1 420 kg	1 455 kg	1 635 kg
-----------------	----------	----------	----------

Stratos 120

Säiliö

Säiliön kapasiteetti	12 m ³
----------------------	-------------------

Kostutuslaitteisto

Säiliönkapasiteetti sivuttaissuuntaiset säiliöt	3 000 l
-------------------------------------------------	---------

Kuljetinjärjestelmä

Kuljetinjärjestelmä	hihna
---------------------	-------

Levitysjärjestelmä

Stratos 120	
Levitysjärjestelmät	Premium Viisioisainen sekoitusjärjestelmä: Levityslautasen halkaisija: 490 mm Sirotusleveys: 2 - 10 m
	Sekoitusjärjestelmä FS 50: Levityslautasen halkaisija: 490 mm Sirotusleveys: 2 - 10 m, FS 50 2 - 6 m
	Premium Viisioisainen sekoitusjärjestelmä: Levityslautasen halkaisija: 660 mm Sirotusleveys: 3 - 12 m
	Sekoitusjärjestelmä FS 50: Levityslautasen halkaisija: 660 mm Sirotusleveys: 3-12 m/FS 50 2-8 m
	Premium Viisioisainen sekoitusjärjestelmä: Levityslautasen halkaisija: 700 mm Sirotusleveys: 4 - 14 m
	Premium plus sekoituskammio: Levityslautasen halkaisija: 600 mm Sirotusleveys: 2 - 10 m
	Premium plus sekoituskammio: Levityslautasen halkaisija: 660 mm Sirotusleveys: 3 - 12 m
	Premium plus sekoituskammio: Levityslautasen halkaisija: 700 mm Sirotusleveys: 4 - 14 m

Asennus- ja poisasennusjärjestelmä

Asennus- ja poisasennusjärjestelmä	RoRo / Seisontajalat / Koukkulaite / Kiinteästi asennettu
------------------------------------	-----------------------------------------------------------

Ajojärjestelmä

Käytön tyyppi	Ajoneuvon hydraulikat
---------------	-----------------------

Ohjainjärjestelmä

Ohjainjärjestelmä	EC / EP / ES
-------------------	--------------

Mittasuhteet

Säiliön pituus	4 510 mm
Kiinnityspituus	4 700 mm
Säiliön leveys	2 150 mm
Rungon leveys	2 180 mm RoRo:lle / 2 580 mm irroitettaville järjestelmille
Säiliön korkeus	2 235 mm

Painot

Tyhjäpaino noin	1 700 kg
-----------------	----------



© Aebi Schmidt Group
www.aebi-schmidt.com

Aebi Schmidt Holding AG
CH-8050 Zurich, Sveitsi

Kaikki oikeudet pidätetään. Tekniset tiedot voivat muuttua. Kuvat eivät ole sitovia. Oikeus virheisiin ja muutoksiin pidätetään.

Dokumentin laatimispäivämäärä
13 KESÄ 2024

