



schmidt
a brand of aebi schmidt

MFH 550

Zamiatarka



Zamiatarka MFH 550 nadaje się idealnie do codziennych prac porządkowych na terenach śródmiejskich, na chodnikach i ścieżkach rowerowych lub na terenach przemysłowych. Dzięki dużej mocy ssania zamiatarka MFH 550 zapewnia zamiatanie z dużą prędkością roboczą, a także bezproblemowe zbieranie dużych ilości zanieczyszczeń. Duża pojemność zbiornika na materiał zmieciony umożliwia wydajne zbieranie zmiotek oraz długi czas pracy bez konieczności przerwy.

Najważniejsze w skrócie

- **System 2- lub 3-szczotkowy** z ciągnionym kanałem ssawnym.
- Zbiornik dostępny z **układem opróżniania w położeniu odchylonym lub górnym**
- Zbiornik o pojemności 5 m³ o zintegrowanej z pojazdem, kompaktowej konstrukcji
- Wydajny, płynnie pracujący **6-cylindrowy silnik wysokoprężny Euro 6c**
- Wysoka masa użyteczna do **6600 kg**

Zalety dla klienta

- **Wydajność:** dzięki dużej mocy ssania zamiat z dużą prędkością roboczą i zbiera z łatwością duże ilości zanieczyszczeń.
- **Komfort bez kompromisów:** przestronna kabina, doskonała widoczność, ergonomiczne elementy sterowania, regulowana kolumna kierownicy oraz amortyzowany fotel kierowcy z indywidualnymi opcjami regulacji. Certyfikat AGR („Aktion Gesunder Rücken“ - akcja „Zdrowe plecy”).
- **Minimalna emisja pyłów drobnych:** zamiatarka MFH 550 spełnia wymogi najwyższego poziomu certyfikacji PM10/PM2,5, uzyskując każdorazowo wynik 4 gwiazdek. Zastosowanie systemu powietrza obiegowego Koanda w połączeniu z systemem ciśnieniowym wody obiegowej pozwala zmniejszyć emisję pyłów drobnych nawet o 70%.
- **Uniwersalne zastosowanie:** dzięki modułowemu wyposażeniu oraz różnym opcjom rozbudowy możliwe jest dostosowanie zamiatarki do indywidualnych potrzeb użytkownika.

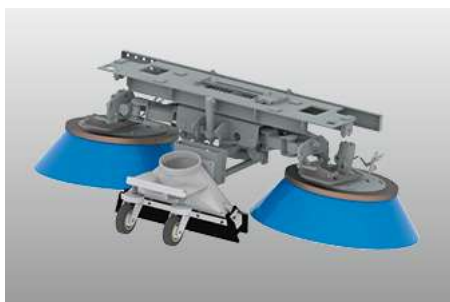
Właściwości użytkowe

Technologia zmiatania

Zamiatarka MFH 550 wyposażona jest w ciągniony system szczotek talerzowych, montowany przed osią przednią, o **szerokości zmiatania 2200 mm**. Zaleta konstrukcji ciągnionej polega na tym, że w porównaniu do systemu pchanego uszkodzenia w wyniku kolizji są znacznie zminimalizowane, a zużycie szczotek istotnie ograniczone.

Zamiatarka MFH 550 dostępna jest jako wariant 2- lub 3-szczotkowy. Zastosowanie trzeciej opcjonalnej szczotki pozwala zwiększyć **szerokość roboczą do 3550 mm**. Dzięki temu możliwe jest uzyskanie większej wydajności powierzchniowej (do 64.000 m²/h), **zmiatanie na dwóch poziomach** oraz efektywne zmiatanie na powierzchniach z dużą ilością elementów małej architektury i odpowiednio małymi powierzchniami roboczymi. Solidne ramię z przednią szczotką może być montowane zarówno **po lewej, jak i prawej stronie** maszyny i nadaje się ponadto także do trudnych zadań odchwaszczania.

Wszystkie funkcje zamiatarki MFH 550 obsługiwane są hydraulicznie z poziomu pulpitu sterującego w kabinie kierowcy. Cały zespół szczotek można **przesuwać hydraulicznie o 300 mm w prawo lub w lewo**. Dzięki opcjonalnemu niezależnemu sterowaniu szczotkami możliwe jest hydrauliczne dopasowanie nachylenia szczotek talerzowych z poziomu kabiny stosownie do właściwości podłoża. Nacisk szczotek talerzowych również można nastawić z poziomu kabiny w sposób niezależny dla strony prawej i lewej. Umożliwia to komfortowe i czyste wymiatanie prostokątnych narożników, krawężników oraz trudno dostępnych miejsc.



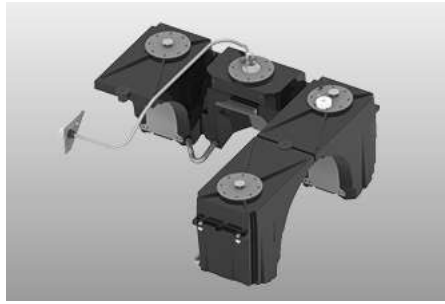
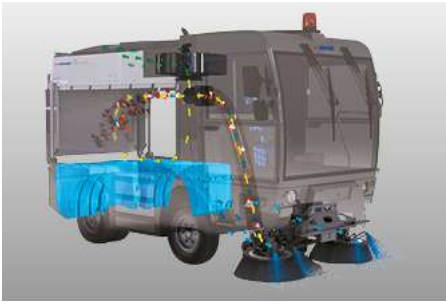
Systemy ssące i wodne

Ciągniony kanał ssawny usytuowany jest za szczotkami, jednak przed osią przednią i prowadzony jest w stałym odstępie względem podłoża za pomocą rolek. Ssawka i szczotki talerzowe tworzą jeden zespół - **równoległoboczne zawieszenie** zespołu szczotek gwarantuje optymalne prowadzenie, a tym samym pokrycie obszaru roboczego przy kanale ssawnym. **Zoptymalizowany pod względem przepływu montaż kanału ssawnego** zapewnia efektywne zmiatanie i mniejsze zużycie paliwa nawet przy małej prędkości obrotowej dmuchawy. **Hydraulicznie sterowana kłapa na duże zanieczyszczenia** umożliwia zbieranie dużych śmieci. Prędkość obrotową dmuchawy można regulować łatwo i wygodnie w sposób niemal bezstopniowy, co umożliwia szybką reakcję na zmieniające się warunki pracy.

System wody świeżej posiada **pojemność ok. 685 l** (opcja: do 1835 l). Wydajna pompa wodna zasila każdorazowo po dwie dysze rozpylające przy szczotkach talerzowych i dwie dysze w kanale ssawnym.

Zamiatarka MFH 550 może być opcjonalnie wyposażona w **system wody obiegowej**. Woda obiegowa doprowadzana jest wówczas ze zbiornika na zmiotki bezpośrednio ponownie do kanału ssawnego. Pozwala to oszczędzić wodę świeżą i optymalnie wykorzystać pojemność zbiornika. Zebrane zmiotki zostają zarówno nawilżone, jak i zagęszczone, zaś do środowiska trafia wyłącznie czyste oraz mało zapyłone powietrze.

Zamiatarka MFH 550 spełnia wymogi najbardziej rygorystycznego certyfikatu **Level PM10 (4 gwiazdki)** oraz **PM2,5**. Certyfikat stanowi na terenie całej Europy potwierdzenie danej cechy jakościowej, a przyznanie w teście PM10 czterech gwiazdek oznacza spełnienie wymogów dot. utrzymania najwyższej czystości powietrza oraz zapewnienia optymalnej wydajności absorpcji pyłu PM2,5.



Zbiornik na materiał zmieciony

Zbiornik na materiał zmieciony o pojemności systemowej 5 m³ umożliwia wydajne zbieranie zmiotek oraz większy promień działania. Wariant podstawowy wyposażony jest w **układ opróżniania w położeniu odchylonym**. Opcjonalnie dostępny jest także **układ opróżniania w położeniu górnym wraz z wypychaczem** do opróżniania kontenerowego. Hydraulicznie blokowana kłapa tylna z solidną uszczelką gumową zamyka zbiornik od tyłu w sposób wodoszczelny. Rama zbiornika wykonana jest ze stabilnej konstrukcji stalowej, lakierowanej na mokro. Dno i boki zbiornika wyłożone są w zależności od potrzeb płytami aluminiowymi lub płytami ze stali nierdzewnej. Alternatywnie zmiatarka MFH 550 dostępna jest również z ramą wykonaną w całości ze stali nierdzewnej. Sito do listowia zamocowane jest na całej szerokości i długości zbiornika na zmiotki i umożliwia optymalne wykorzystanie pojemności zbiornika. Duża powierzchnia sita zapobiega zapychaniu się sita i gwarantuje stały przepływ powietrza przy 100% napełnieniu zbiornika. W celu czyszczenia można sito wygodnie złożyć. Opcjonalnie dostępny jest **system automatycznego czyszczenia sita do listowia**, montowany w przedniej części sita.



Ergonomia i komfort

Przy projektowaniu kabiny kierowcy główny nacisk położono na **komfort obsługi oraz ergonomię**. Optymalny widok przez przestronną kabinę z przednią szybą sięgającą aż do podłogi kabiny. Okienko kontrolne w podłodze kabiny kierowcy zapewnia optymalny widok na kanał ssawny i zespół szczotek. Dwa duże lusterka boczne zapewniają również doskonały widok na strefę roboczą i otoczenie. Kabina wyposażona jest w wysokiej jakości izolację akustyczną i izolację drgań. Przy poziomie hałasu wynoszącym zaledwie **66 dB(A)** kierowca może się lepiej koncentrować na swojej pracy oraz wykonywać swoje obowiązki szybko i bezpiecznie.

Wszystkie elementy sterowania i obsługi rozmieszczone są wokół fotela kierowcy z certyfikatem **AGR** (akcja „Zdrowe plecy”) i są łatwo dostępne. Wydajny system ogrzewania i klimatyzacja zapewniają optymalne warunki w kabinie podczas pracy. Wąska kolumna kierownicy z szerokim zakresem regulacji (wysokość i kąt nachylenia) wyposażona jest we wszystkie funkcje i elementy obsługi związane z kierowaniem pojazdem i bezpieczeństwem. Ergonomicznie zaprojektowane przejście między pedałem gazu i hamulca, pedały o małym oporze nacisku oraz **tempomat** ułatwiają kierowcy pracę.

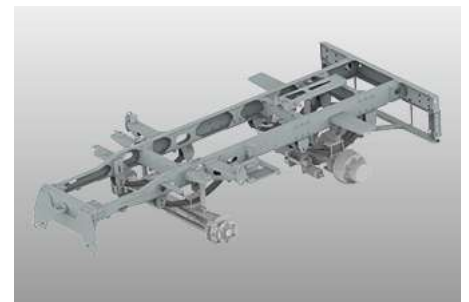
Sterowanie zespołem szczotek odbywa się za pomocą zamontowanego na drzwiach kabiny panelu sterowania z joystickami i przyciskami obsługi. Najważniejsze informacje przedstawiane są w przejrzysty sposób na kolorowym wyświetlaczu na górnej konsoli. Przedstawiane są na nim np. informacje na temat prędkości jazdy, poziomu napełnienia, temperatury, prędkości obrotowej silnika i statusów roboczych. Nowością jest dostępna **opcjonalnie funkcja Auto-Drive**. Funkcja Auto-Drive umożliwia wygodną obsługę wszystkich funkcji zmiatania oraz funkcji jazdy

w trybie zamywania za pomocą ergonomicznie wyprofilowanej wielofunkcyjnej dźwigni jazdy. Za pomocą wyświetlacza mechanik może wprowadzić ustawienia specyficzne dla maszyny. **System diagnostyki pokładowej** umożliwia szybkie i efektywne lokalizowanie ewentualnych usterek.



Nowoczesna technologia pojazdów

Rama zamyarki MFH 550 wykonana jest ze stali o dużej wytrzymałości, poddawanej następnie procesowi gruntownego i lakierowania przy użyciu wysokiej jakości technologii. Zapewnia to skuteczną ochronę przed korozją i gwarantuje długookresowe użytkowanie w każdych warunkach atmosferycznych. Zastosowany typ konstrukcji w postaci **ramy drabinowej** sprawia, że zamyarka MFH 550 jest lekka i zarazem solidna i wytrzymała. Ceowniki zapewniają najwyższą stabilność i sztywność skrętną. Zbiornik hydrauliczny również wykonany jest z wytrzymałej stali, natomiast boczne i tylne zbiorniki na wodę wykonane są z wytrzymałego, odpornego na uderzenia tworzywa sztucznego.



Dostosowany do maszyny układ zawieszenia z resorami piórowymi i amortyzatorami hydraulicznymi z przodu i z tyłu gwarantuje bezpieczną i komfortową jazdę.

Duże **koła o średnicy 17,5" o dużym obciążeniu granicznym** zapewniają zwiększone bezpieczeństwo podczas jazdy nawet w kiepskich warunkach drogowych i atmosferycznych. Zamyarka MFH 550 wyróżnia się **największą ładownością w swojej klasie** - dzięki solidnemu zawieszeniu, dużemu naciskowi osi i ogumieniu bliźniaczemu tylnej osi - **nawet do 6600 kg**.

Duży **kąt skrętu kół wynoszący 68°** przy jednocześnie małym rozstawie osi wynoszącym 1850 mm zapewnia optymalną zwrotność, manewrowość oraz nadzwyczaj mały promień skrętu.

Hydrauliczny dwuobwodowy układ hamulcowy z hamulcami tarczowymi z przodu i bębnowym układem hamulcowym z tyłu, a także opcjonalny lub zależny od wyposażenia korektor siły hamowania na tylnej osi gwarantują doskonałą kontrolę nad pojazdem.

Napęd

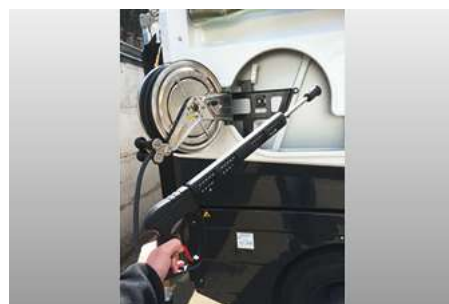
Zamyarka MFH 550 wyposażona jest w wydajny i mocny **silnik wysokoprężny Euro 6c** z najnowocześniejszym obecnie na rynku systemem oczyszczania spalin z katalizatorem utleniającym do silników wysokoprężnych, zamkniętym systemem filtra cząstek stałych oraz układem wtrysku mocznika (AdBlue) i katalizatorem SCR. **Płynie pracujący i mocny silnik 6-cylindrowy** zapewnia w połączeniu z innowacyjnym hydrostatycznym napędem trakcyjnym z funkcją Eco-Drive komfortową i ekonomiczną jazdę. Obniżenie prędkości obrotowej podczas przejazdów transportowych pozwala **zaoszczędzić do 20% oleju napędowego**. Dostępne są prędkości transportowe 25 / 40 / 45 / 50 km/h.

Silnik wraz ze zbiornikiem AdBlue jest doskonale zintegrowany z podwoziem, dzięki czemu zamyarka MFH 550 zachowuje optymalną zwrotność i manewrowość.



Bogata oferta wyposażenia dodatkowego

- Trzecia szczotka przednia
- Szczotka do odchwaszczania
- Kamera cofania i kamera podglądu kanału ssawnego
- Myjka ciśnieniowa
- Wysięgnik dachowy z laną wysokociśnieniową
- Dodatkowy zbiornik na wodę
- Ręczny wąż ssący
- Automatyczna instalacja smarowania centralnego
- Pakiet elementów wyłumiających
- Pakiet oświetlenia LED
- Wyposażenie opcjonalne do zimowego utrzymania dróg: pług śnieżny lub szczotki przednie



Platforma telematyczna IntelliOPS

Jeżeli chcą Państwo monitorować, planować, kontrolować w czasie rzeczywistym, optymalizować lub np. rozliczać osoby trzecie z działalności Państwa MFH 550, to proszę skorzystać z rozwiązań cyfrowych na naszej platformie IntelliOPS. IntelliOPS wspiera Państwa w efektywnym wykorzystaniu pojedynczej maszyny, jak również w sieci z wieloma maszynami, także innych marek. Tutaj mogą Państwo dowiedzieć się więcej o naszych rozwiązaniach cyfrowych i o tym, jak można je wykorzystać w sposób modułowy i dostosowany do Państwa potrzeb.

Warianty

MFH 550 | System 2-szczotkowy



Uniwersalny system zmiatania zapewnia czystość w każdej sytuacji. Ciągniony system szczotek talerzowych, montowany przed osią przednią, ma szerokość zmiatania 2200 mm.

MFH 550 | System 3-szczotkowy



Zastosowanie trzeciej opcjonalnej szczotki pozwala zwiększyć szerokość roboczą do 3550 mm. Umożliwia to uzyskanie większej wydajności powierzchniowej oraz zmiatanie na dwóch poziomach.

Produkt powiązany

eSwingo 200+

Zamiatarka



Swingo 200+

Zamiatarka



Flexigo 150

Zamiatarka





Niech zaufają Państwo długoletniemu i bogatemu doświadczeniu. **Porozmawiajmy o tym.** Znajdziemy odpowiednie rozwiązanie również w przypadku Państwa wyzwań.

Dane techniczne

	MFH 550 System 2-szczotkowy	MFH 550 System 3-szczotkowy
Zbiornik		
Pojemność zbiornika	5 m ³	5 m ³
Kąt opróżniania wychylnego	55°	55°
Wysokość opróżniania położenie wychylne	1 100 mm	1 100 mm
Wysokość opróżniania położenie górne	1 100 - 1 820 mm	1 100 - 1 820 mm
Zespół szczotek		
Szczotki talerzowe średnica	900 mm	900 mm
Szczotki talerzowe prędkość obrotowa	140 1/min	140 1/min
Materiał szczotek	Stal / Tworzywo sztuczne / Materiał mieszany	Stal / Tworzywo sztuczne / Materiał mieszany
Szerokość zmiatania	2 200 mm	2 200 mm
Szerokość zmiatania z 3-cią szczotką	-	3 550 mm
Dmuchała ssawna		
maks. wydatek powietrza (free Flow)	14 000 m ³ /h	14 000 m ³ /h
Podciśnienie maks.	850 mm	850 mm
Prędkość obrotowa	3 400 1/min	3 400 1/min
Instalacja wodna		
Pojemność całkowita wody	685 l	685 l
Pompa wody świeżej	3.4 bar / 15 l/min	3.4 bar / 15 l/min
Materiał zbiornika na wodę	Polietylen PE	Polietylen PE
System napędowy - silnik pomocniczy 2		
Typ silnika	FCA R756	FCA R756
Liczba cylindrów	6	6
Emisja spalin	Euro 6c	Euro 6c
Oczyszczanie spalin	AdBlue + SCR-Kat	AdBlue + SCR-Kat
Paliwo	Olej napędowy	Olej napędowy
Pojemność skokowa silnika	4 455 cm ³	4 455 cm ³
Moc	120 kW (163 KM)	120 kW (163 KM)
Moment obrotowy	500 Nm	500 Nm
Zbiornik paliwa	110 l	110 l
Zbiornik AdBlue	14 l	14 l
Układ kierowniczy		
Kąt skrętu kół oś przednia	68°	68°
Średnica zawracania ściana/ściana	7 250 mm	8 100 mm
Średnica zawracania krawężnik/krawężnik	5 950 mm	5 950 mm
Prędkość		
Prędkość zmiatania praca ciągła	12 / 18 km/h	12 / 18 km/h
Wymiary		
Długość bez 3-ciej szczotki	4 450 mm	4 450 mm
Długość z 3-cią szczotką	-	5 487 mm
Szerokość bez szczotek	1 810 mm	1 810 mm
Wysokość z obrotową lampą ostrzegawczą	2 707 mm	2 707 mm
Rozstaw osi	1 850 mm	1 850 mm
Rozstaw kół przód	1 600 mm	1 600 mm
Rozstaw kół tył	1 310 mm	1 310 mm
Masy		
Masa własna maszyny bazowej ok.	5 500 kg	5 500 kg
Dopuszczalna masa całkowita	12 100 kg (40 km/h) 11 500 kg (50 km/h)	12 100 kg (40 km/h) 11 500 kg (50 km/h)



Dokument utworzony
dnia 14 CZE 2024

© Aebi Schmidt Group | www.aebi-schmidt.com

Aebi Schmidt Holding AG | CH-8050 Zurich, Szwajcaria

Wszelkie prawa zastrzeżone. Dane techniczne mogą ulec zmianie.
Ilustracje niewiążące. Pomyłki i zmiany zastrzeżone.

 **aebi schmidt**
group