



schmidt
a brand of aebi schmidt

Cleango 500

Feiemaskin



Cleango 500 er ideell for en rekke daglige rengjøringsjobber i by og tettsteder, inkludert fortau, gang- og sykkelstier eller i industriområder. Takket være den høye sugekraften, feier Cleango 500 med høy arbeidshastighet og suger enkelt opp selv store mengder smuss. Det store volumet på beholderen gir maksimal feiekapasitet og lang syklustid. Cleango 500 er kjent for sin miljøvenlig motorteknologi, innovativ teknikk, lave kostnader i forhold til produktets levetid og maksimal komfort for føreren.

Oppsummering av det viktigste

- Et **2- eller 3-kostsystem** med et trukket sughode.
- Beholderen leveres også som **høyt tippende**
- Systemvolum på 5m³ beholder med kompakt design
- Effektiv, stillegående **Euro 6c 6-sylindret dieselmotor**
- Høy nyttelast på opptil **6,600 kg**

Dine fordeler

- **Kraftig: Feier** med rask arbeidshastighet takket være den høye sugekraften og feier enkelt opp store mengder smuss. Takket være den største nyttelasten i sin klasse, er full utnyttelse av beholdervolumet mulig selv med tungt materiale.
- **Uovertruffen komfort:** En romslig hytte, utmerket oversikt, ergonomiske, justerbar rattstamme og et luftfjæret fører sete med individuelle justeringsmuligheter. AGR («Campaign for Healthy Backs») testet og anbefalt.
- **Minimum finstøvutslipp:** Cleango 500 oppfyller det beste nivået av PM10/PM2.5-sertifisering med 4 stjerner i hver. Det trykksirkulerte vannsystemet reduserer utslippene av finstøv med opptil 70%.
- **Fleksibilitet:** Takket være modulært utstyr og et bredt utvalg ekstrautstyr, kan feiemaskinen tilpasses kundespesifikke krav.

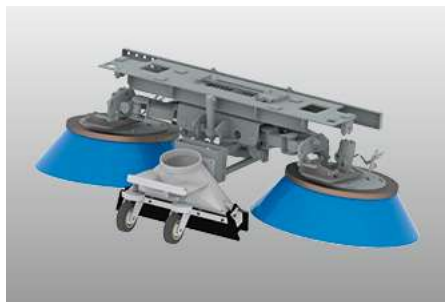
Ytelsesfunksjoner

Feiende teknologi

Cleango 500 har en trukket skive børste system montert foran forakselen med en **feiende bredde på 2,200 mm**. Fordelen ved det trailede design er, at kollisjonsskader er betydeligt minimeret sammenlignet med det skubte system, og slid på kostene reduseres betydeligt.

Cleango 500 er tilgjengelig som to- eller tre-kost system. Med den valgfrie tredje kost kan arbeidsbredden øges til **3,550mm**. Dette gir større arealytelse (opptil 64 000 m²/t), **feiing på to nivåer** og effektiv feiing i områder med mye gatemøbler og trange arbeidsområder. Den robuste designede armen med frontbørste kan brukes både på **venstre og høyre side** av maskinen og egner seg også til tungt ugressarbeid.

Alle funksjonene til Cleango 500 kan styres hydraulisk fra kontrollpanelet i førerhuset. Hele feieenheten kan flyttes hydraulisk **300 mm til høyre og venstre**. Med den valgfrie, uavhengige børstekontrollen kan helling av de sirkulære børstene justeres hydraulisk fra førerhuset for å passe til veiens egenskaper. Kontakttrykket på skivebørstene kan justeres separat til høyre og venstre fra førerhuset. Dette gir komfortabel og ren feiing av rettvinklede hjørner, takrenner og vanskelige områder.



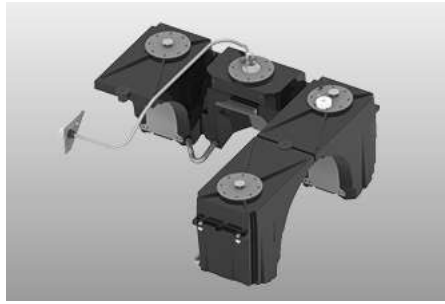
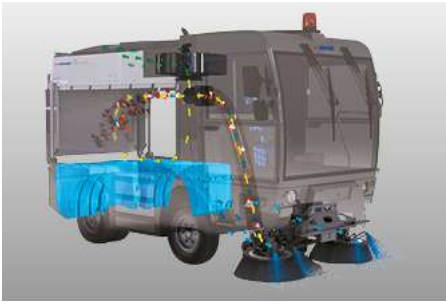
Suge- og vannsystemer

Den **trailede sugesakselen** er plassert bak brommene men foran forakselen og bæres sammen på ruller i konstant avstand fra gulvet. Sugemunnen og de sirkulære kostene danner en enhet - **than parallelogramsuspensjon av kosteheten** garanterer optimal sporing og dermed overlapper med sugekaftet. Den **strømpeoptimaliserte installasjonen av sugesakselen** sikrer at feiingen kan utføres effektivt og med redusert drivstofforbruk selv ved lave blåserhastigheter. En **hydraulisk operert grov smusflap** gjør at store rusk kan samles inn. Viftehastigheten kan enkelt og praktisk justeres med flere variasjoner, noe som gir rask reaksjon på endrede forhold.

Ferskvannssystemet har et volum på rundt **685 liter** (med opsjon på inntil 1835 liter). Den kraftige vannpumpen forsyner to sprøytedyser hver på de sirkulære brommene og to dyser i sugesakselen.

Cleango 500 kan også utstyres med et valgfritt **sirkulerende vannsystem**. I dette tilfellet blir det sirkulerende vannet fra beholderen matet direkte tilbake i sugesakselen, noe som sparer ferskvann og optimaliserer kapasiteten. Det oppsamlede avfallsmaterialet er både fuktet og komprimert, og bare ren, lavstøvluft slippes ut i miljøet.

Cleango 500 er sertifisert med det beste nivået **PM10 4-stjerners og PM2.5**. Sertifikatet regnes over hele Europa som en kvalitetsfunksjon og tildeler fire stjerner i PM10-testen for det høyeste nivået av luftforurensningskontroll, og best mulig absorpsjonsytelse med PM2.5.



Feiende materiale trakt

Hopperen har et volum på 5m³ som muliggjør maksimal feiekapasitet og økt virkningsradius. Den grunnleggende versjonen er utstyrt med **tipping utladning. En høy dump med pusher** for tømning av containere er også tilgjengelig. En hydraulisk låst bakluke med en stabil gummitetning forseglar bakluken for å holde beholderen vanntett. Rammen på beholderen er laget av stål og blir utsatt for våtmaling. Bunnen og sidene av trakten er foret med aluminium- eller rustfritt stålplater etter behov. Alternativt er Cleango 500 tilgjengelig med en ramme laget utelukkende av rustfritt stål.

Bladsilen er festet over hele bredden og lengden på trakten og gjør at hoppekapasiteten kan brukes til sitt fulle potensial. Den store siloverflaten hindrer den i å tette og garanterer en konstant luftstrøm med 100% fylling av beholderen. Sikten kan enkelt foldes ned for rengjøring. **Automatisk rengjøring av bladskjerm** for frontskjerm delen er tilgjengelig som et alternativ.

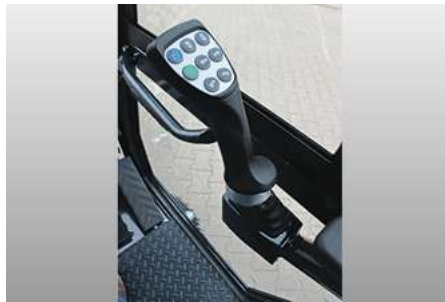


Ergonomi og komfort

Ved utformingen av kabinen var fokuset på **brukervennlighet og ergonomi** med optimalsikt gjennom en frontrute som strekker seg til førerhusgulvet. Samtidig gir et vindu i førerhuset et klart syn på sugesakselen og skivebørstene. To store sidespeil gir også en perfekt utsikt over arbeidsområdet og omgivelsene. Førerhuset er utstyrt med høykvalitets støy- og vibrasjonsisolasjon. Med **bare 66dB (A)** kan sjåføren konsentrere seg bedre og utføre oppgaver raskt og trygt. Alle kontroll- og driftselementer er ordnet rundt det sunne førerasetet med **AGR-sertifikat** («Campaign for Healthy Backs») og er innen rekkevidde. Et kraftig oppvarmings- og klimaanlegg sikrer best mulig inn klima under arbeid. En smal og flerjusterbar rattstamme (i høyde og vinkel) er utstyrt med alle trafikk- og sikkerhetsrelaterte funksjoner og

kontroller. Den ergonomisk utformede overgangen mellom gasspedaler og bremsepedaler, lave pedalkrefter og **crui-se-kontroll** gjør førerens arbeid enklere.

Feieenheten styres via dørens kontrollpanel med styrespaker og trykknapper. Den viktigste informasjonen er synlig med et blikk på fargeskjermen i takkonsollen, inkludert reisehastighet, fyllingsnivåer, temperaturer, turtall og arbeidsforhold. **Alternativet Auto-Drive** er nytt. Alle feiende funksjoner og kjørekommmandoer i feiemodus kan enkelt betjenes via den ergonomisk formede multifunksjonelle styrespaken. En mekaniker kan foreta maskinspesifikke innstillinger via displayet. Det **innebygde diagnosetystemet** gjør at eventuelle feil kan lokaliseres raskt og effektivt.



Moderne kjøretøyt teknologi

Rammen til Cleango 500 er laget av høyfast stål og er primet og malt i høykvalitetsprosesser. Dette danner en effektiv korrosjonsbeskyttelse og garanterer bærekraftig bruk under alle værforhold. **Stigerammekonstruksjonen** gjør Cleango 500 lett og samtidig robust og pålitelig. C-profiler sikrer maksimal stabilitet og vridningsstivhet.

Den hydrauliske tanken er også laget av robust stål, mens side- og bakvann-tankene er konstruert av stabil, slagfast plast.

Opphengspakken med bladfjærer og hydrauliske støtdempere foran og bak, tilpasset maskinen, sikrer trygg og komfortabel kjøring. Store **17,5" hjulmed høy lastekapasitet** sikrer økt sikkerhet ved kjøring selv i dårlige vei- og værforhold.

Cleango 500 **har den høyeste nyttelasten i sine class - opptil 6 600 kg** takket være robust fjæring, høy akselbelastning og tvillingdekk på bakakselen.

En stor **styringsvinkel på 68°**, kombinert med den korte akselavstand på 1,850mm, gir optimal manøvrerbarhet og en ekstremt stram vendesirkel.

Det **hydrauliske dobbeltkretsbremsesystemet** med skivebrems foran og trommelbremsesystem bak, pluss en valgfri eller utstyrsavhengig automatisk lasteavhengig bremseventil på bakakselen gir enestående kjøretøykontroll.

Kjøre

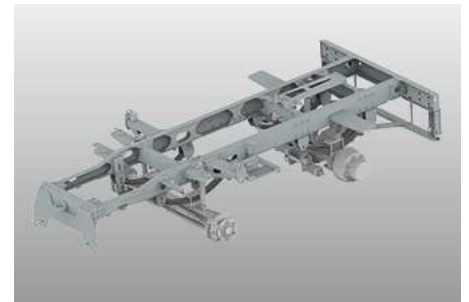
Cleango 500 er utstyrt med en effektiv og kraftig **Euro 6c dieselmotor** utstyrt med et av de mest avanserte eksosetterbehandlingssystemene på markedet, inkludert dieseloksidasjonskatalysator, lukket partikkelfiltersystem, ureainjeksjon (AdBlue) og SCR-katalysator.

Motoren, inkludert AdBlue-tanken, er perfekt integrert i chassiset, slik at Cleango 500 opprettholder optimal manøvrerbarhet og fleksibilitet.

Den **glatte og kraftige 6-sylindrede motoren**, sammen med den nydesignede hydrostatiske driften med **Eco-Drive-funksjon**, sikrer komfortabel og økonomisk kjøring og kan **spare opptil 20% i dieselbruk**.

Valgfrie transporthastigheter er 25/40/45/50 km/t.

Ved å modifisere motorsystemet, kan Cleango 500 alternativt kjøres med miljøvennlig CNG-drift (Compressed Natural Gas).



Bredt utvalg av alternativer

- Tredje front kost
- Vill urt kost
- Bakfra og sugeaksel kamera
- Høytrykksvasker
- Takboom med HD-lanse
- Ekstra vanntank
- Hånd sugeslange
- Automatisk sentralsmøresystem
- Lydisolasjon pakke
- LED-lyspakke
- Vinter vedlikehold alternativer: Snø plog eller front kost



IntelliOps telematikkplattform

Hvis du ønsker å overvåke, planlegge, kontrollere i sanntid, optimere eller for eksempel fakturere tredjeparter for aktivitetene til din Cleango 500, så bruk de digitale løsningene på vår IntelliOps-plattform. IntelliOPS støtter deg i effektiv bruk av din individuelle maskin så vel som i et nettverk med flere maskiner, inkludert de av andre merker. Her kan du finne ut mer om våre digitale løsninger og hvordan du kan bruke dem på en måte som er modulær og tilpasset dine behov.

Galleri



Varianter

Cleango 500 | 2-Børste



Et fleksibelt fejningssystem garanterer et rent resultat i enhver situation. Det trukne skivebørstesystemet monteret foran forakselen har en fejende bredde på 2 200 mm.

Cleango 500 | 3-Børste



Med den valgfrie tredje kost kan arbejdsbredden øges til 3.550 mm. Dette gir et større område utgang og fejning på to nivåer.

Relatert produkt

eSwingo 200+

Feiemaskin



Flexigo 150

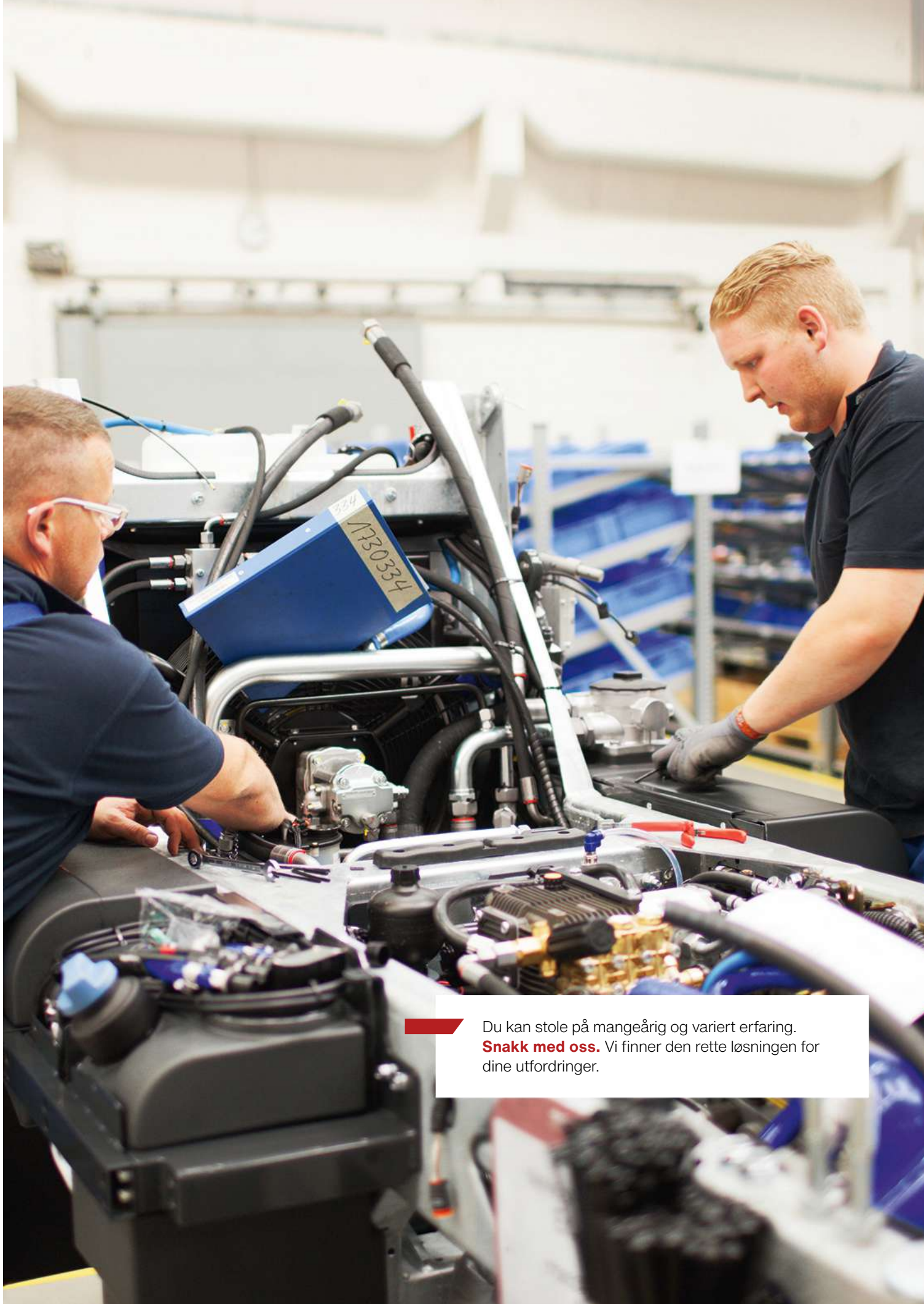
Feiemaskin



Swingo 200+

Feiemaskin





Du kan stole på mangeårig og variert erfaring.
Snakk med oss. Vi finner den rette løsningen for
dine utfordringer.

Tekniske data

	Cleango 500 2-Børste	Cleango 500 3-Børste
Beholder		
Beholderkapasitet	5 m ³	5 m ³
Elevatorvinkel	55°	55°
Tømmehøyde utskyv beholder	1 100 mm	1 100 mm
Tømmehøyde høy beholder	1 100 - 1 820 mm	1 100 - 1 820 mm
Feleenhet		
Sidebørste diameter	900 mm	900 mm
Sidebørste hastighet	140 1/min	140 1/min
Børstemateriale	stål / Plastikk / Mixfill	stål / Plastikk / Mixfill
Feiebredde	2 200 mm	2 200 mm
feiebredde med 3rd kost	-	3 500 mm
Sugevifte		
Maks. uftstrømningshastighet (fri strømming)	14 000 m ³ /t	14 000 m ³ /t
Maks. ca. vakuum	850 mm	850 mm
Hastighet	3 400 1/min	3 400 1/min
Vannsystem		
Ferskvannsvolum	685 l	685 l
Ferskvannspumpe	3.4 bar / 15 l/min	3.4 bar / 15 l/min
Material i vanntank	PE polyetylen	PE polyetylen
Driftssystem aggregatmotor		
Motordrift	FCA R756	FCA R756
Antall sylindre	6	6
Eksosutslipp	Euro 6c	Euro 6c
Eksosrensesystem	AdBlue + SCR-Kat	AdBlue + SCR-Kat
Drivstoff	Diesel	Diesel
Motorvolum	4 455 cm ³	4 455 cm ³
Ytelse	120 kW (163 PS)	120 kW (163 PS)
Moment	500 Nm	500 Nm
Drivstofftank	110 l	110 l
AdBlue tank	14 l	14 l
Styring		
Styringvinkel foraksel	68°	68°
Ø Svingradius vegg/vegg	7 250 mm	8 100 mm
Ø Svingradius kant/kant	5 950 mm	5 950 mm
Hastighet		
Feiehastighet permanent bruk	12 / 18 km/h	12 / 18 km/h
Dimensjoner		
Lengde uten 3rd kost	4 450 mm	4 450 mm
Lengde med 3rd kost	-	5 487 mm
Bredde uten børste	1 810 mm	1 810 mm
Høyde med roternde lampe	2 707 mm	2 707 mm
Akselavstand	1 850 mm	1 850 mm
Sporvidde foran	1 600 mm	1 600 mm
Sporvidde bak	1 310 mm	1 310 mm
Vekter		
Egenvekt Standard enhet ca.	5 500 kg	5 500 kg
Tillatt totalvekt	12 100 kg (40 km/t) 11 500 kg (50 km/t)	12 100 kg (40 km/t) 11 500 kg (50 km/t)



© Aebi Schmidt Group | www.aebi-schmidt.com

Aebi Schmidt Holding AG | CH-8050 Zurich, Sveits

Dokument opprettet den
7 JUN 2024

Med enerett. Tekniske data kan endres.
Illustrasjoner er uforpliktende. Med forbehold om feil og endringer.

 **aebi schmidt**
group