



 **schmidt**
a brand of aebi schmidt

Syntos

Strooimachine



De Syntos is een robuuste natzout-strooimachine, die gemaakt is van duurzaam kunststof (polyethyleen). De Syntos strooimachines zijn zeer geschikt voor montage op laadbakken van voertuigen, pick-ups of smalspoorvoertuigen. Er is een aanhangvariant voor kleine tractoren en voertuigen met vierwielaandrijving. De Syntos is verkrijgbaar in vier trechtergroottes en met verschillende framelengtes.

Belangrijkste kenmerken

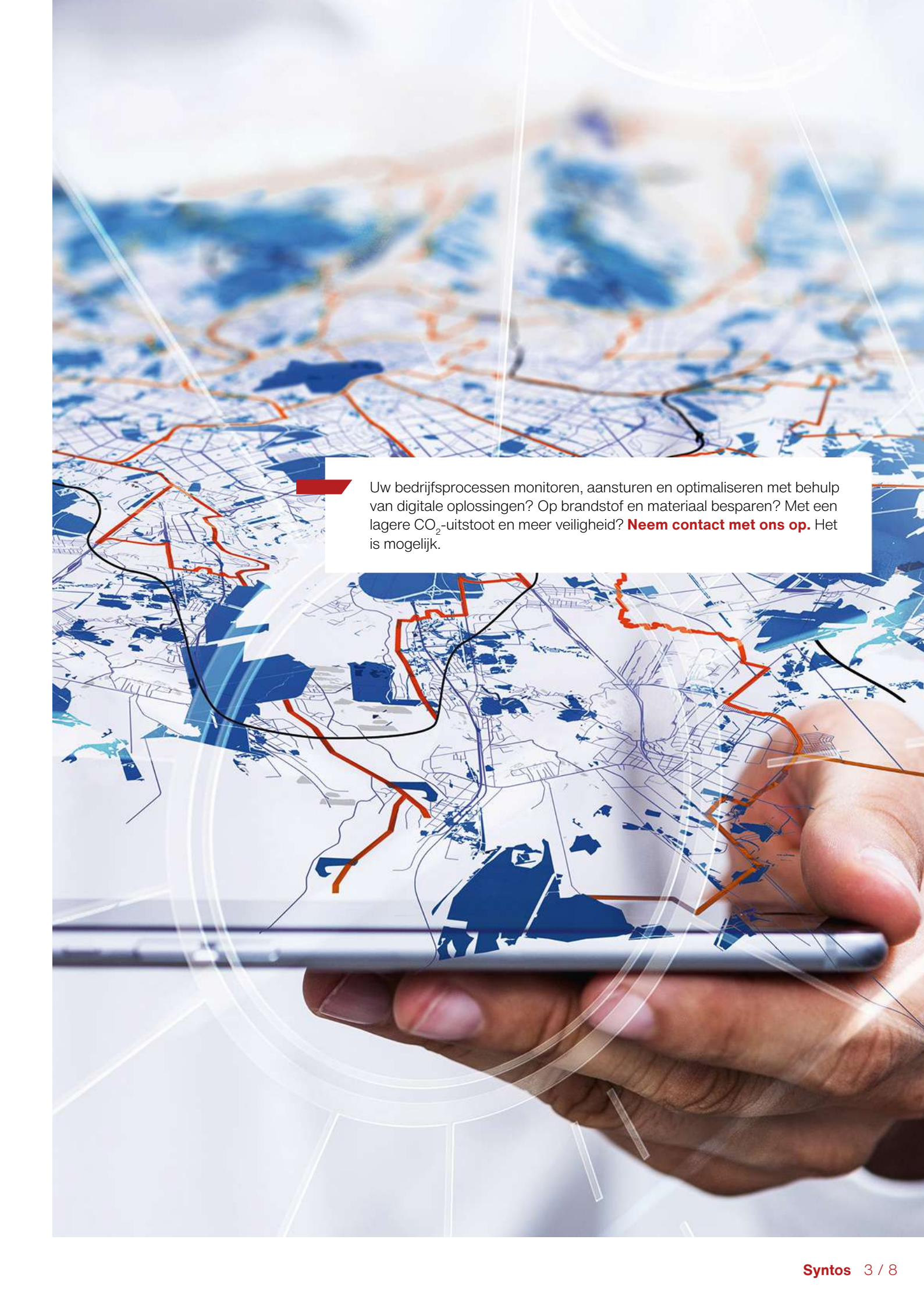
- De enige professionele natzout-strooier van polyethyleen ter wereld
- Hoge doseernauwkeurigheid en gelijkmatig strooipatroon
- Zeer robuuste en corrosievrije trechters

Uw voordelen

- Lange levensduur en lage onderhoudskosten
- Veilig rijgedrag door laag zwaartepunt dankzij geïntegreerde vloeistoftanks
- Professionele besturingstechnologie met telematicamogelijkheden

Wij weten hoe belangrijk het is dat de machines en werktuigen op elk moment beschikbaar zijn. Vraag ons naar servicecontracten-op-maat en originele onderdelen.





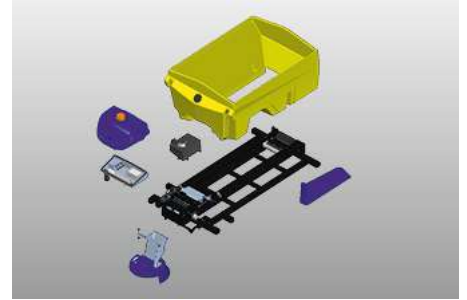
Uw bedrijfsprocessen monitoren, aansturen en optimaliseren met behulp van digitale oplossingen? Op brandstof en materiaal besparen? Met een lagere CO₂-uitstoot en meer veiligheid? **Neem contact met ons op.** Het is mogelijk.

Product eigenschappen

Modulair concept

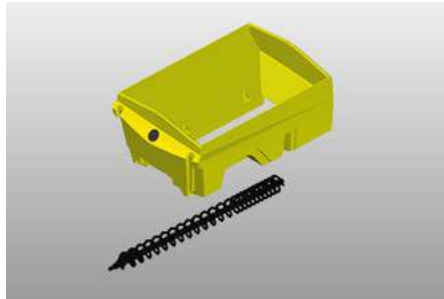
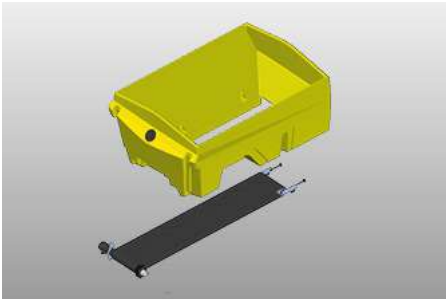
De Syntos is een robuuste strooier, gemaakt van duurzaam polyethyleen. De in de trechter geïntegreerde natzouttanks zorgen voor een laag zwaartepunt. Hierdoor heeft de combinatie een veilig rijgedrag dat versterkt wordt door het tijdens de strooiactie gelijkmatig zakken van het vloeistofniveau.

De trechter is er in vier maten - 0,8, 1,1, 1,5 en 1,7 m³ - en beschikbaar voor drie verschillende framelengtes. Bij aanhangstrooiers kunt u kiezen uit drie verschillende groottes: 0,8, 1,1, en 1,7 m³.



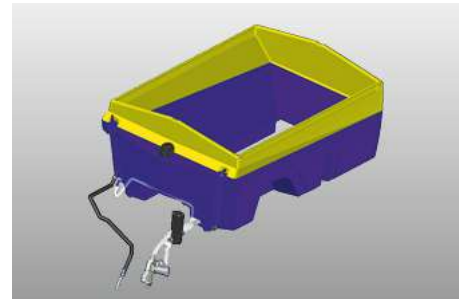
Doserings- en transportsystemen

Het doseersysteem werkt met een transportband. De geïntegreerde vezelversterkte transportband met V-profiel zorgt voor een gelijkmatig transport van het strooimiddel, terwijl de roestvrijstalen geleidingsplaat ervoor zorgt dat de transportband met minimale wrijving draait. De doseerklep met geïntegreerde kluitenbreker zorgt voor een hoge doseernauwkeurigheid. Optioneel is voor de opzetvariant ook een vazeltransportsysteem beschikbaar.



Natzout-uitvoering

De strooimachine is uitgerust met een rondom geïntegreerde natzouttank, die voorzien is van een niveau-indicator en een natzoutpomp met droogloopbeveiliging. Voor het vullen en legen is een Storz C-aansluiting aan de achterzijde beschikbaar. Bij het inschakelen van natzout (FS30) wordt het aandeel droogzout automatisch gereduceerd. Daarnaast worden de instellingen van de strooiplaat afgestemd op de samenstelling van het strooimengsel. Het besturingssysteem is zeer nauwkeurig, dankzij geïntegreerde sensoren.



Verdeelsysteem

Het strooimiddel wordt verdeeld via een roestvrijstalen strooiplaat van 350 mm tot een strooibreedte van 2 - 6 m. Het verdeelsysteem kan worden opgeklapt en is instelbaar, zodat de optimale afstand tot de ondergrond kan worden ingesteld. In combinatie met de bedieningskast kan het strooi patroon elektrisch worden versteld.

Aandrijfopties

De Syntos opzetstrooimachines worden aangedreven door de hydrauliek van het voertuig, Rotopower of een benzinemotor. De aanhangwagenversie heeft een geïntegreerde aandrijving.

Besturings- en informatietechnologie

De bediening vindt plaats via een besturingssysteem dat de dosering constant houdt, onafhankelijk van de rijnsnelheid. De eenvoudige EC-bedieningskast is ergonomisch vormgegeven en heeft klik-draaiknoppen en verlichte drukknoppen. Als uitgebreidere variant zijn een digitale EP-bediening en ES-bediening beschikbaar. De EP-bedieningskast heeft een overzichtelijke grafische display en de Premium ES-bedieningskast heeft een overzichtelijke 7" kleurentouchscreen.



IntelliOPS-telematicaplatform

Als u de activiteiten van uw Syntos strooimachine wilt volgen, plannen, in real time controleren, optimaliseren of bijvoorbeeld aan derden wilt factureren, gebruik dan de digitale oplossingen op ons IntelliOPS-platform. IntelliOPS ondersteunt u bij het efficiënt gebruik van uw individuele machine, maar ook in een netwerk met meerdere machines, ook die van andere merken. Hier vindt u meer informatie over onze digitale oplossingen en hoe u ze kunt gebruiken op een manier die modulair is en aangepast aan uw behoeften.

Galerij



Verwant product

Stratos 0.6 - 0.8m³

Strooimachine



Stratos D 1.1 - 1.7 m³

Strooimachine





Vertrouw op onze jarenlange ervaring en kennis op het gebied van gladheidsbestrijding. Graag gaan we met u in gesprek. Wij vinden ook voor u de passende oplossing.

Technische gegevens

	Syntos 08	Syntos 11	Syntos 15
Trechter			
Trechter inhoud	0.8 m ³	1.1 m ³	1.5 m ³
Natzout uitrusting			
Tankinhoud binnentank	400 / 520 l	400 / 520 / 625 l	520 / 625 l
Transportsysteem			
Transport systeem	band / worm	band / worm	band / worm
Verdeelsysteem			
Verdeelsystemen	Strooiplaat: Basic strooiplaat Strooiplaat diameter: 350 mm Strooibreedte: 2 - 6 m Strooiplaat: Premium 5-zone mengsysteem Strooiplaat diameter: 350 mm Strooibreedte: 1 - 6 m	Strooiplaat: Basic strooiplaat Strooiplaat diameter: 350 mm Strooibreedte: 2 - 6 m Strooiplaat: Premium 5-zone mengsysteem Strooiplaat diameter: 350 mm Strooibreedte: 1 - 6 m	Strooiplaat: Basic strooiplaat Strooiplaat diameter: 350 mm Strooibreedte: 2 - 6 m Strooiplaat: Premium 5-zone mengsysteem Strooiplaat diameter: 350 mm Strooibreedte: 1 - 6 m
Op- en afzetsysteem			
Op- en afzetsysteem	Afzetpoten	Afzetpoten	Afzetpoten
Aandrijving			
Type aandrijving	Voertuighydrauliek / Rotopower / Motor aandrijving	Voertuighydrauliek / Rotopower / Motor aandrijving	Voertuighydrauliek / Rotopower / Motor aandrijving
Besturing			
Besturing	EC / EP / ES	EC / EP / ES	EC / EP / ES
Afmetingen			
Trechter lengte	1 450 / 1 750 mm	1 450 / 1 750 / 2 050 mm	1 750 mm
Montage lengte	1 700 / 2 000 / 2 300 / 2 600 / 2 900 mm	1 700 / 2 000 / 2 300 / 2 600 / 2 900 mm	2 000 / 2 300 / 2 600 / 2 900 mm
Trechter breedte	1 420 mm	1 420 mm	1 420 mm
Framebreedte	1 400 mm	1 400 mm	1 400 mm
Trechter hoogte	940 / 1 030 mm	990 / 1 070 / 1 200 mm	1 150 / 1 260 mm
Gewicht			
Leeggewicht ca.	369 kg	377 kg	420 kg

	Syntos 17	Syntos A 08	Syntos A 11
Trechter			
Trechter inhoud	1.7 m ³	0.8 m ³	1.1 m ³
Natzout uitrusting			
Tankinhoud binnentank	850 l	520 l	625 l
Transportsysteem			
Transport systeem	band / worm	band	band
Verdeelsysteem			
Verdeelsystemen	Strooiplaat: Basic strooiplaat Strooiplaat diameter: 350 mm Strooibreedte: 2 - 6 m Strooiplaat: Premium 5-zone mengsysteem Strooiplaat diameter: 350 mm Strooibreedte: 1 - 6 m	Strooiplaat: Basic strooiplaat Strooiplaat diameter: 350 mm Strooibreedte: 2 - 6 m Strooiplaat: Premium 5-zone mengsysteem Strooiplaat diameter: 350 mm Strooibreedte: 1 - 6 m	Strooiplaat: Basic strooiplaat Strooiplaat diameter: 350 mm Strooibreedte: 2 - 6 m Strooiplaat: Premium 5-zone mengsysteem Strooiplaat diameter: 350 mm Strooibreedte: 1 - 6 m
Op- en afzetsysteem			
Op- en afzetsysteem	Afzetpoten	-	-
Aandrijving			
Type aandrijving	Voertuighydrauliek / Rotopower / Motor aandrijving	Geïntegreerde aandrijving / Voertuighydrauliek	Geïntegreerde aandrijving / Voertuighydrauliek
Besturing			
Besturing	EC / EP / ES	EC / EP / ES	EC / EP / ES
Afmetingen			
Trechter lengte	2 350 mm	1 700 mm	2 000 mm
Montage lengte	2 600 mm	-	-
Trechter breedte	1 420 mm	1 500 mm	1 500 mm
Framebreedte	1 400 mm	-	-
Trechter hoogte	1 100 mm	-	-

	Syntos 17	Syntos A 08	Syntos A 11
Gewicht			
Leeggewicht ca.	522 kg	790 kg	1 015 kg
Syntos A 17			
Trechter			
Trechter inhoud	1.7 m ³		
Natzout uitrusting			
Tankinhoud binnentank	850 l		
Transportsysteem			
Transport systeem	band		
Verdeelsysteem			
Verdeelsystemen	Strooiplaat: Basic strooiplaat Strooiplaat diameter: 350 mm Strooibreedte: 2 - 6 m Strooiplaat: Premium 5-zone mengsysteem Strooiplaat diameter: 350 mm Strooibreedte: 1 - 6 m		
Aandrijving			
Type aandrijving	Geïntegreerde aandrijving / Voertuighydrauliek		
Besturing			
Besturing	EC / EP / ES		
Afmetingen			
Trechter lengte	2 300 mm		
Trechter breedte	1 500 mm		
Gewicht			
Leeggewicht ca.	1 200 kg		