



 **schmidt**
a brand of aebi schmidt

Stratos 4.0 - 12.0 m³

Распределитель твердых реагентов



Распределители Stratos поставляются с различным объемом бункера и совместимы с большинством тракторов и базовых шасси. Максимальная универсальность обеспечивается благодаря наличию бункера, ленточной или шнековой конвейерной системы, системы увлажнения, различных систем распределения, вариантов привода, систем демонтажа и управления. Интуитивно понятное управление и высокая производительность распределителей Stratos делают зимнее обслуживание дорог разумным и эффективным.

Коротко о главнейшем

- **Модульная конструкция** с большим разнообразием опций и возможностей расширения.
- Самые **современные технологии управления** с возможностью обработки данных.
- **Экологически чистая технология распределения** и экологичные компоненты из переработанного материала.

Ваши преимущества

- Инновационная модульная конструкция для **индивидуального конфигурирования** с учетом выполняемых задач и условий эксплуатации.
- Интуитивно понятное управление и вспомогательные системы обеспечивают **максимальную универсальность** при планировании ресурсов.
- **Длительный срок службы при низких затратах на техническое обслуживание** благодаря высококачественным материалам.

Мы понимаем, насколько важно, чтобы машины и оборудование всегда находились в работоспособном состоянии. **Обратитесь к нам** для получения индивидуального предложения на сервисное обслуживание или заказа оригинальных запасных частей.



Характеристики производительности

Системы монтажа и демонтажа

Максимальная безопасность – системы монтажа и демонтажа

Основные компоненты неизменно прочной конструкции распределителей Stratos разработаны для обеспечения максимальной устойчивости и безопасности во время монтажа и демонтажа.

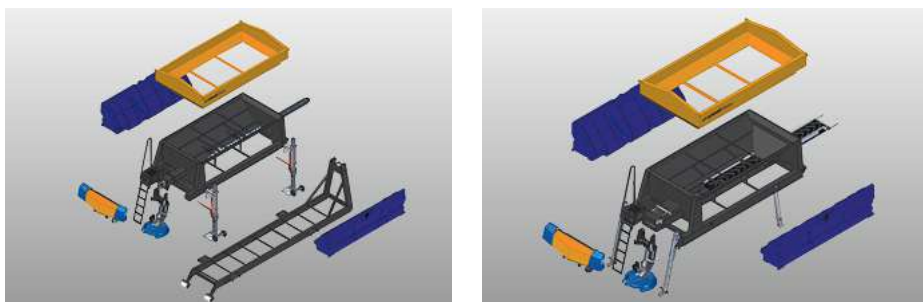
Распределители Stratos доступны в двух основных вариантах исполнения:

- С опорами для демонтажа и системами мультилифт или фиксированного монтажа.
- Специально для системы go-go.

В обоих вариантах исполнения распределители могут быть демонтированы с полным бункером и полными баками для жидкого реагента.

Новая система Ro-Ro - ещё лучше и проще в использовании

Мы значительно усовершенствовали конструкцию и теперь, благодаря увеличенной высоте, она позволяет комбинированной машине работать совместно с прицепом, например с установленным предупреждающим знаком. Новая система позволяет производить установку/снятие распределителя при меньших углах опрокидывания кузова, что совместно с ремнями безопасности обеспечивает максимальную безопасность этой операции.



Системы дозирования и подачи

Ленточная конвейерная система

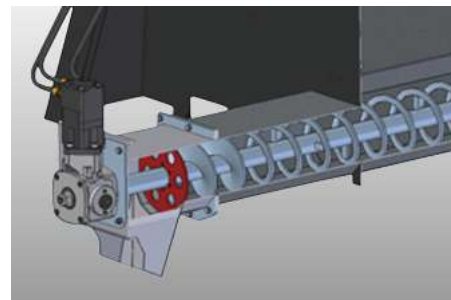
Распределители Stratos характеризуются эффективностью и безопасностью. Ленточная конвейерная система надежна в повседневном практическом применении. Интегрированная фиброармированная конвейерная лента с бесконечным клиновидным профилем обеспечивает равномерную транспортировку распределяемого материала, а направляющая пластина из нержавеющей стали способствует скольжению ленты при полном контакте с поверхностью и минимальному трению. Нагрузка материала на конвейерную ленту снижается распределителем нагрузки.

Точное дозирование любых типов реагентов обеспечивается бесступенчатой регулировкой скорости ленты, а также дозировочным шибром. Дозировочный шибер исключает попадание комков реагента и обеспечивает бесперебойную работу, предотвращая засорение или повреждение системы камнями и посторонними предметами. Постоянная скорость подачи обеспечивает высокую точность дозирования независимо от влажности распределяемого материала. За контролируруемую выгрузку реагентов в желоб отвечают цепи. Оптимизированная система очистки ленты предотвращает попадание соли на погрузочную платформу грузовика. Обслуживание транспортных средств упрощается благодаря боковому уплотнителю между бункером и ленточным транспортером, а также вертикальным скребкам.



Шнековая конвейерная система

Базовым компонентом шнековой конвейерной системы распределителей Stratos является шнек Flex. Он представляет собой холодногнутую спираль открытого типа с переменным шагом, которая способствует эффективной подаче материала, не завышая потребных характеристик гидромотора. Переменный шаг спирали позволяет равномерно выгружать реагент из бункера, что положительно сказывается на центре тяжести распределителя, установленного на шасси грузового автомобиля. Новый дозирующий диск (изображен красным цветом на рисунке ниже) отвечает за равномерное дозирование в замкнутой системе. В результате непрерывного сравнения заданных и фактических значений система работает с точной и постоянной скоростью. Корпус в стандартном варианте исполнения уменьшает давление реагентов на шнек, что в значительной степени увеличивает срок службы. Шнековая конвейерная система приводится в действие гидромотором с редуктором, а высокий крутящий момент обеспечивает безопасную и стабильную работу.

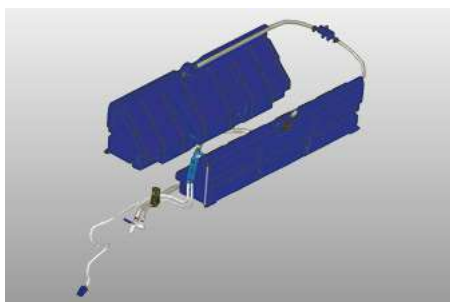


Система увлажнения

Система увлажнения на распределителях Stratos точно соответствует размеру бункера увеличенной емкости, что позволяет индивидуально регулировать содержание солевого раствора в увлажненной соли в диапазоне от 25 до 35 %.

Расположенные сбоку баки для увлажнения со встроенными перегородками изготовлены из ударопрочного и морозостойкого пластика. Заливная горловина расположена по центру бака для обеспечения бесперебойной работы даже в горной местности. Встроенный указатель уровня позволяет водителю отслеживать расход реагентов. Муфты из нержавеющей стали для заполнения и слива отличаются высокой надежностью. Высокая скорость заполнения баков достигается благодаря интегрированному крану-фильтру, большому поперечному сечению муфты и удобству конструкции.

При включении системы увлажнения количество реагента автоматически регулируется высокопроизводительным гидронасосом с защитой от сухого хода, изготовленным из коррозионно-стойкого пластика, в зависимости от заданных оператором параметров. Высокая степень точности возможна благодаря встроенному датчику контроля скорости.



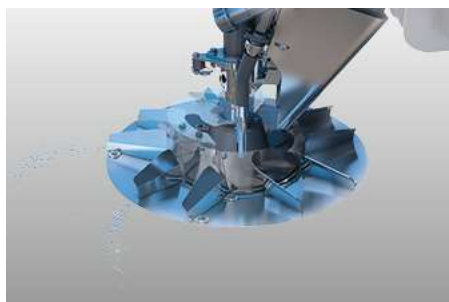
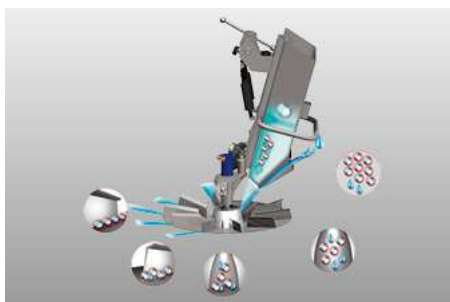
Системы распределения

Система распределения Premium

Для максимально эффективного распределения разработана система с улучшенным потоком реагента за счет встроенного желоба из пластика и оптимизированного угла выброса. Через систему смешивания Premium реагенты поступают к центру распределительного диска и равномерно распределяются перед выбросом. Создаваемая однородная смесь обладает высокой кинетической энергией при выходе из диска, позволяющей максимально компенсировать влияние ветра.

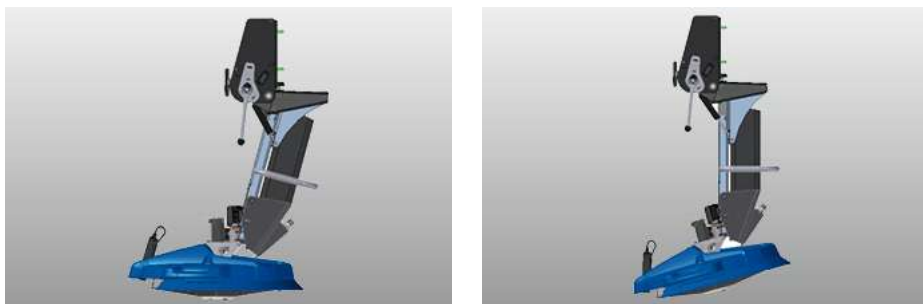
Система распределения Premium^{plus}

Система распределения Premium^{plus} машин серии Stratos представляет из себя усовершенствованную систему Premium. В системе Premium^{plus} смешивание твердого реагента и увлажнителя происходит в смесительной камере за счет центробежной силы и вращательного движения. Электронное управление вращающейся смесительной камерой осуществляется при помощи пульта управления. Рисунок распределения может быть симметричным или асимметричным. Оптимизированная форма и размеры лопаток обеспечивают высокий уровень точности при выбранной ширине распределения: 2–10 м, 3–12 м или 4–14 м. Блок управления системой Premium^{plus} надежно защищен.



защита распределительного диска от столкновений

При столкновении с препятствием вся система распределения складывается назад, не допуская повреждения.



Варианты систем привода

Системы привода распределителей серии Stratos разработаны для обеспечения максимальной эффективности при минимальных затратах. Более подробно эти системы описаны ниже.

Гидравлическая система шасси — решение для города

В данном варианте исполнения распределитель приводится в действие базовым шасси. Регулировка количества потребляемой энергии в гидравлических системах LS предлагает ряд преимуществ: за счет низкого потребления при распределении базовое шасси экономит мощность, что приводит к снижению расхода топлива и масла.

Привод от отдельного колеса — классическое решение

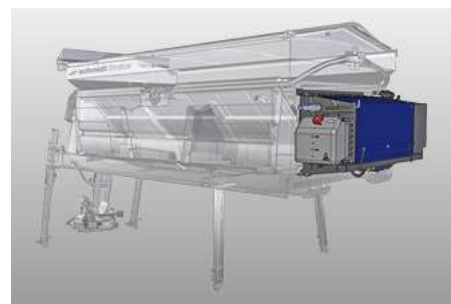
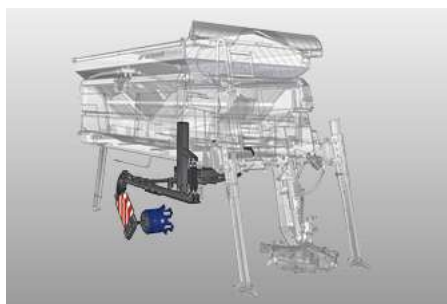
Привод осуществляется от отдельного колеса, которое располагается в задней части грузового автомобиля. Удобное расположение и подсоединение колесного привода позволяет быстро снять и установить его при демонтаже распределителя.

Инновационный привод Rotorower с нейтральным уровнем выбросов углерода — запатентованное техническое решение

Привод Rotorower представляет собой инновационное запатентованное техническое решение для ежедневной эксплуатации. В этой системе гидронасос привода смонтирован на специальной насадке на ступицу заднего колеса шасси, что способствует экономии топлива при сохранении оптимальной производительности.

Привод от двигателя — автономное техническое решение

Дизельный двигатель интегрирован в переднюю часть распределителя, что позволяет не увеличивать длину кузова. Управление двигателем возможно как с пульта в кабине водителя, так и с пульта в двигательном отсеке. Привод от двигателя работает при минимальном потреблении мощности, а значит расход топлива остается низким.



Системы управления

Новая система Schmidt EvolutionLine включает в себя три профессиональные концепции управления для простой и эффективной работы. Главное преимущество модульной конструкции пультов управления заключается в возможности гибкой конфигурации в соответствии с индивидуальными потребностями заказчика.

Пульт управления ES — передовая концепция

Пульт управления ES, который является частью системы Schmidt EvolutionLine, можно назвать смартфоном среди устройств управления, который отвечает всем текущим и будущим эксплуатационным требованиям. Морозостойкий цветной сенсорный 7-дюймовый экран в прочном влагозащищенном корпусе удобен в работе и имеет длительный срок службы. С помощью удобных регуляторов можно управлять плотностью, рисунком и шириной распределения. Для работы с основными функциями и навигации по меню доступно восемь дополнительных кнопок с подсветкой. Вы можете расширить возможности пульта управления ES дополнительными модулями, превратив его в высокотехнологичный центр управления распределителем реагентов.

Обзор дополнительных модулей:

- Голосовое подтверждение команд

- Вид камеры заднего вида прямо на дисплее
- IntelliOPS: модем GPRS для передачи данных онлайн.
- Модуль GPS для определения местоположения.
- Route Assistant: управление распределением с GPS-навигатором.
- ThermoLogic: дозирование в зависимости от температуры.

Пульт управления EP — усовершенствованная концепция

Пульт управления EP представляет собой решение в зависимости от Ваших потребностей. Он имеет эргономичный дизайн, защищен прочным корпусом и комплектуется морозостойким дисплеем с подсветкой, удобными регуляторами, специально разработанными для управления распределением, а также кнопками с подсветкой, которым можно назначить индивидуальные функции.

Обзор дополнительных модулей:

- IntelliOPS: GPRS-модем для передачи данных онлайн.
- Модуль GPS для определения местоположения.

Пульт управления EC — базовая концепция

Компактный пульт управления EC реализует все базовые функции для простой и бесперебойной работы распределителя реагентов. Устройство отличается наглядностью благодаря оптимальному назначению кнопок. В стандартную комплектацию включены удобные регуляторы.



Телематическая платформа IntelliOPS

Если Вы хотите отслеживать, планировать, контролировать в режиме реального времени, оптимизировать или, например, выставлять счета третьим лицам за работу Вашего Stratos, то используйте цифровые решения на нашей платформе IntelliOPS. IntelliOPS поможет Вам эффективно использовать как отдельную машину, так и сеть с несколькими машинами, включая машины других марок. Здесь Вы можете узнать больше о наших цифровых решениях и о том, как Вы можете использовать их по модульному принципу и адаптировать к Вашим потребностям.

Галерея



Варианты

Stratos A50K



Stratos A50K - это буксируемый распределитель с объемом бункера 5 м³.

Stratos 50



Stratos 50 - это распределитель твердых реагентов типа с емкостью бункера 5 м³.

Stratos 100



Stratos 100 - это распределитель твердых реагентов типа с емкостью бункера 10 м³.

Похожий товар

Stratos 1.7 - 3.0 м³

Распределитель твердых реагентов



Syntos

Распределитель твердых реагентов



Stratos Combi Soliq

Комбинированная машина





Доверьтесь нашему уникальному многолетнему опыту в самых различных сферах. **Обратитесь к нам.** Мы найдем подходящее решение и для вашей задачи.

Технические характеристики

	Stratos A40K	Stratos A50K	Stratos 40
Бункер			
Ёмкость бункера	4 м ³	5 м ³	4 м ³
Оборудование для предварительного смачивания			
Ёмкость встроенных баков	1 850 л	1 850 л	1 850 / 2 400 л
Ленточный конвейер			
Конвейерная система	ремень	ремень	ремень / шнек
Система распределения			
Системы распределения	<p>5ти камерная система смешивания: Диаметр диска: 490 мм Ширина распределения: 2 - 10 м</p> <p>система смешивания FS 50: Диаметр диска: 490 мм Ширина распределения: 2 - 10 м, FS 50 2 - 6 м</p> <p>5ти камерная система смешивания: Диаметр диска: 660 мм Ширина распределения: 3 - 12 м</p> <p>система смешивания FS 50: Диаметр диска: 660 мм Ширина распределения: 3 - 12 м, FS 50 2 - 8 м</p> <p>Premium система камер смешения: Диаметр диска: 600 мм Ширина распределения: 2 - 10 м</p> <p>Premium система камер смешения: Диаметр диска: 660 мм Ширина распределения: 3 - 12 м</p> <p>Premium система камер смешения: Диаметр диска: 700 мм Ширина распределения: 4 - 14 м</p>	<p>5ти камерная система смешивания: Диаметр диска: 490 мм Ширина распределения: 2 - 10 м</p> <p>система смешивания FS 50: Диаметр диска: 490 мм Ширина распределения: 2 - 10 м, FS 50 2 - 6 м</p> <p>5ти камерная система смешивания: Диаметр диска: 660 мм Ширина распределения: 3 - 12 м</p> <p>система смешивания FS 50: Диаметр диска: 660 мм Ширина распределения: 3 - 12 м, FS 50 2 - 8 м</p> <p>Premium система камер смешения: Диаметр диска: 600 мм Ширина распределения: 2 - 10 м</p> <p>Premium система камер смешения: Диаметр диска: 660 мм Ширина распределения: 3 - 12 м</p> <p>Premium система камер смешения: Диаметр диска: 700 мм Ширина распределения: 4 - 14 м</p>	<p>5ти камерная система смешивания: Диаметр диска: 490 мм Ширина распределения: 2 - 10 м</p> <p>система смешивания FS 50: Диаметр диска: 490 мм Ширина распределения: 2 - 10 м, FS 50 2 - 6 м</p> <p>5ти камерная система смешивания: Диаметр диска: 660 мм Ширина распределения: 3 - 12 м</p> <p>система смешивания FS 50: Диаметр диска: 660 мм Ширина распределения: 3 - 12 м, FS 50 2 - 8 м</p> <p>5ти камерная система смешивания: Диаметр диска: 700 мм Ширина распределения: 4 - 14 м</p> <p>Premium система камер смешения: Диаметр диска: 600 мм Ширина распределения: 2 - 10 м</p> <p>Premium система камер смешения: Диаметр диска: 660 мм Ширина распределения: 3 - 12 м</p> <p>Premium система камер смешения: Диаметр диска: 700 мм Ширина распределения: 4 - 14 м</p>
Система монтажа/демонтажа			
Система монтажа/демонтажа	-	-	RoRo / Демонтажные опоры / Крюковый подъемник / Обработчик пропуска / Постоянный монтаж
Система привода			
Тип привода	Встроенный привод / Гидросистема шасси	Встроенный привод / Гидросистема шасси	Гидросистема шасси / Rotopower / Колёсный привод / Привод двигателя
Система управления			
Система контроля	EC / EP / ES	EC / EP / ES	EC / EP / ES
Размеры			
Длина бункера	3 000 мм	3 000 мм	3 000 / 3 600 мм
Монтажная высота	3 500 мм	3 500 мм	3 500 / 4 100 / 4 700 мм
Ширина бункера	2 000 мм	2 000 мм	2 000 мм
Ширина рамы	2 000 мм для систем демонтажа	2 000 мм для систем демонтажа	1 950 мм для RoRo / 2 000 мм для систем демонтажа
Высота бункера	1 540 мм	1 710 мм	1 490 / 1 600 мм
Вес			
Пустой вес приibl.	2 415 кг	2 440 кг	1 015 кг
	Stratos 50	Stratos 60	Stratos 70
Бункер			
Ёмкость бункера	5 м ³	6 м ³	7 м ³
Оборудование для предварительного смачивания			
Ёмкость встроенных баков	1 850 / 2 400 л	2 400 / 3 000 л	2 400 / 3 000 л
Ленточный конвейер			
Конвейерная система	ремень / шнек	ремень / шнек	ремень / шнек

	Stratos 50	Stratos 60	Stratos 70
Система распределения			
Системы распределения	<p>5ти камерная система смешивания: Диаметр диска: 490 мм Ширина распределения: 2 - 10 м</p> <p>система смешивания FS 50: Диаметр диска: 490 мм Ширина распределения: 2 - 10 м, FS 50 2 - 6 м</p> <p>5ти камерная система смешивания: Диаметр диска: 660 мм Ширина распределения: 3 - 12 м</p> <p>система смешивания FS 50: Диаметр диска: 660 мм Ширина распределения: 3 - 12 м, FS 50 2 - 8 м</p> <p>5ти камерная система смешивания: Диаметр диска: 700 мм Ширина распределения: 4 - 14 м</p> <p>Premium система камер смешения: Диаметр диска: 600 мм Ширина распределения: 2 - 10 м</p> <p>Premium система камер смешения: Диаметр диска: 660 мм Ширина распределения: 3 - 12 м</p> <p>Premium система камер смешения: Диаметр диска: 700 мм Ширина распределения: 4 - 14 м</p>	<p>5ти камерная система смешивания: Диаметр диска: 490 мм Ширина распределения: 2 - 10 м</p> <p>система смешивания FS 50: Диаметр диска: 490 мм Ширина распределения: 2 - 10 м, FS 50 2 - 6 м</p> <p>5ти камерная система смешивания: Диаметр диска: 660 мм Ширина распределения: 3 - 12 м</p> <p>система смешивания FS 50: Диаметр диска: 660 мм Ширина распределения: 3 - 12 м, FS 50 2 - 8 м</p> <p>5ти камерная система смешивания: Диаметр диска: 700 мм Ширина распределения: 4 - 14 м</p> <p>Premium система камер смешения: Диаметр диска: 600 мм Ширина распределения: 2 - 10 м</p> <p>Premium система камер смешения: Диаметр диска: 660 мм Ширина распределения: 3 - 12 м</p> <p>Premium система камер смешения: Диаметр диска: 700 мм Ширина распределения: 4 - 14 м</p>	<p>5ти камерная система смешивания: Диаметр диска: 490 мм Ширина распределения: 2 - 10 м</p> <p>система смешивания FS 50: Диаметр диска: 490 мм Ширина распределения: 2 - 10 м, FS 50 2 - 6 м</p> <p>5ти камерная система смешивания: Диаметр диска: 660 мм Ширина распределения: 3 - 12 м</p> <p>система смешивания FS 50: Диаметр диска: 660 мм Ширина распределения: 3 - 12 м, FS 50 2 - 8 м</p> <p>5ти камерная система смешивания: Диаметр диска: 700 мм Ширина распределения: 4 - 14 м</p> <p>Premium система камер смешения: Диаметр диска: 600 мм Ширина распределения: 2 - 10 м</p> <p>Premium система камер смешения: Диаметр диска: 660 мм Ширина распределения: 3 - 12 м</p> <p>Premium система камер смешения: Диаметр диска: 700 мм Ширина распределения: 4 - 14 м</p>
Система монтажа/демонтажа			
Система монтажа/демонтажа	RoRo / Демонтажные опоры / Крюковый подъемник / Обработчик пропуска / Постоянный монтаж	RoRo / Демонтажные опоры / Крюковый подъемник / Обработчик пропуска / Постоянный монтаж	RoRo / Демонтажные опоры / Крюковый подъемник / Обработчик пропуска / Постоянный монтаж
Система привода			
Тип привода	Гидросистема шасси / Rotopower / Колёсный привод / Привод двигателя	Гидросистема шасси / Rotopower / Колёсный привод / Привод двигателя	Гидросистема шасси / Rotopower / Колёсный привод / Привод двигателя
Система управления			
Система контроля	EC / EP / ES	EC / EP / ES	EC / EP / ES
Размеры			
Длина бункера	3 000 / 3 600 mm	3 600 / 4 200 mm	4 200 mm
Монтажная высота	3 500 / 4 100 / 4 700 mm	4 100 / 4 700 mm	4 700 mm
Ширина бункера	2 000 mm	2 000 mm	2 000 mm
Ширина рамы	1 950 mm для RoRo / 2 000 mm для систем демонтажа	1 950 mm для RoRo / 2 000 mm для систем демонтажа	1 950 mm для RoRo / 2 000 mm для систем демонтажа
Высота бункера	1 630 / 1 770 mm	1 650 / 1 770 mm	1 770 mm
Вес			
Пустой вес прибр.	1 040 кг	1 125 кг	1 375 кг
	Stratos 80	Stratos 90	Stratos 100
Бункер			
Емкость бункера	8 м ³	9 м ³	10 м ³
Оборудование для предварительного смачивания			
Ёмкость встроенных баков	2 400 / 3 000 l	2 400 / 3 000 l	3 000 l
Ленточный конвейер			
Конвейерная система	ремень / шнек	ремень / шнек	ремень
Система распределения			

	Stratos 80	Stratos 90	Stratos 100
Системы распределения	5ти камерная система смешивания: Диаметр диска: 490 мм Ширина распределения: 2 - 10 м	5ти камерная система смешивания: Диаметр диска: 490 мм Ширина распределения: 2 - 10 м	5ти камерная система смешивания: Диаметр диска: 490 мм Ширина распределения: 2 - 10 м
	система смешивания FS 50: Диаметр диска: 490 мм Ширина распределения: 2 - 10 м, FS 50 2 - 6 м	система смешивания FS 50: Диаметр диска: 490 мм Ширина распределения: 2 - 10 м, FS 50 2 - 6 м	система смешивания FS 50: Диаметр диска: 490 мм Ширина распределения: 2 - 10 м, FS 50 2 - 6 м
	5ти камерная система смешивания: Диаметр диска: 660 мм Ширина распределения: 3 - 12 м	5ти камерная система смешивания: Диаметр диска: 660 мм Ширина распределения: 3 - 12 м	5ти камерная система смешивания: Диаметр диска: 660 мм Ширина распределения: 3 - 12 м
	система смешивания FS 50: Диаметр диска: 660 мм Ширина распределения: 3 - 12 м, FS 50 2 - 8 м	система смешивания FS 50: Диаметр диска: 660 мм Ширина распределения: 3 - 12 м, FS 50 2 - 8 м	система смешивания FS 50: Диаметр диска: 660 мм Ширина распределения: 3 - 12 м, FS 50 2 - 8 м
	5ти камерная система смешивания: Диаметр диска: 700 мм Ширина распределения: 4 - 14 м	5ти камерная система смешивания: Диаметр диска: 700 мм Ширина распределения: 4 - 14 м	5ти камерная система смешивания: Диаметр диска: 700 мм Ширина распределения: 4 - 14 м
	Premium система камер смешения: Диаметр диска: 600 мм Ширина распределения: 2 - 10 м	Premium система камер смешения: Диаметр диска: 600 мм Ширина распределения: 2 - 10 м	Premium система камер смешения: Диаметр диска: 600 мм Ширина распределения: 2 - 10 м

Система монтажа/демонтажа			
Система монтажа/демонтажа	RoRo / Демонтажные опоры / Крюковый подъемник / Обработчик пропуска / Постоянный монтаж	RoRo / Демонтажные опоры / Крюковый подъемник / Обработчик пропуска / Постоянный монтаж	RoRo / Демонтажные опоры / Крюковый подъемник / Постоянный монтаж

Система привода			
Тип привода	Гидросистема шасси / Rotopower / Колёсный привод / Привод двигателя	Гидросистема шасси / Rotopower / Колёсный привод / Привод двигателя	Гидросистема шасси

Система управления			
Система контроля	EC / EP / ES	EC / EP / ES	EC / EP / ES

Размеры			
Длина бункера	4 200 mm	4 200 mm	4 510 mm
Монтажная высота	4 700 mm	4 700 mm	5 020 mm
Ширина бункера	2 000 mm	2 000 mm	2 150 mm
Ширина рамы	1 950 mm для RoRo / 2 000 mm для систем демонтажа	1 950 mm для RoRo / 2 000 mm для систем демонтажа	2 180 mm для RoRo / 2 580 mm для систем накладного монтажа
Высота бункера	1 885 mm	2 005 mm	2 045 mm

Вес			
Пустой вес прибр.	1 420 кг	1 455 кг	1 635 кг

Stratos 120

Бункер	
Емкость бункера	12 м ³

Оборудование для предварительного смачивания	
Ёмкость встроенных баков	3 000 l

Ленточный конвейер	
Конвейерная система	ремень

Система распределения	

Stratos 120	
Системы распределения	5ти камерная система смешивания: Диаметр диска: 490 мм Ширина распределения: 2 - 10 м
	система смешивания FS 50: Диаметр диска: 490 мм Ширина распределения: 2 - 10 м, FS 50 2 - 6 м
	5ти камерная система смешивания: Диаметр диска: 660 мм Ширина распределения: 3 - 12 м
	система смешивания FS 50: Диаметр диска: 660 мм Ширина распределения: 3 - 12 м, FS 50 2 - 8 м
	5ти камерная система смешивания: Диаметр диска: 700 мм Ширина распределения: 4 - 14 м
	Premium система камер смешения: Диаметр диска: 600 мм Ширина распределения: 2 - 10 м
	Premium система камер смешения: Диаметр диска: 660 мм Ширина распределения: 3 - 12 м
	Premium система камер смешения: Диаметр диска: 700 мм Ширина распределения: 4 - 14 м

Система монтажа/демонтажа

Система монтажа/демонтажа	RoRo / Демонтажные опоры / Крюковый подъемник / Постоянный монтаж
---------------------------	---

Система привода

Тип привода	Гидросистема шасси
-------------	--------------------

Система управления

Система контроля	EC / EP / ES
------------------	--------------

Размеры

Длина бункера	4 510 mm
Монтажная высота	4 700 mm
Ширина бункера	2 150 mm
Ширина рамы	2 180 mm для RoRo / 2 580 mm для систем накладного монтажа
Высота бункера	2 235 mm

Вес

Пустой вес приibl.	1 700 кг
--------------------	----------



© Aebi Schmidt Group
www.aebi-schmidt.com

Aebi Schmidt Holding AG
CH-8050 Zurich, Швейцария

Все права сохраняются. Технические характеристики могут быть изменены. Изображения носят необязательный характер. Оставляем за собой право на ошибки и внесение изменений.

Дата создания документа 13 Июн 2024

