



 **nido**  
a brand of aebi schmidt

# Stratos 4.0 - 12.0 m<sup>3</sup>

Spridare



Stratos spridare finns i olika storlekar och är kompatibla med de flesta traktorer och transportfordon. Kombinationen av behållare, band eller skruvsystem, utrustning för befuktat salt, olika distributionssystem, drivalternativ, demonteringssystem och styrsystem ger maximal flexibilitet. Den intuitiva driften och den övertygande prestandan hos Stratos garanterar ett intelligent och effektivt vinterunderhåll.

## Det viktigaste i korthet

- **Modulär design** med ett stort utbud av alternativ och tillval
- Den **modernaste styrtekniken** med alternativ för datahantering
- **Miljövänlig spridningsteknik** och hållbara komponenter tillverkade av återvunnet material

## Dina fördelar

- Innovativ, modulär design för **individuella konfigurationer** skräddarsydda efter dina uppgifter och driftsförhållanden
- Intuitiv drift och assistentsystem **ger maximal flexibilitet vid resursplanering**
- **Lång livslängd till låga underhållskostnader** tack vare högkvalitativa material

Vi vet hur viktigt det är att maskiner och redskap alltid ska vara operativa. **Prata med oss** om skräddarsydda serviceerbjudanden och originalreservdelar.



## Prestanda funktioner

### Monterings- och demonteringssystem

#### Maximal säkerhet — Monterings- och demonteringssystem

De viktigaste komponenterna i Stratos spridare är utformade för maximal säkerhet och stabilitet. På motsvarande sätt erbjuder deras genomgående robusta design också maximal säkerhet vid montering och demontering.

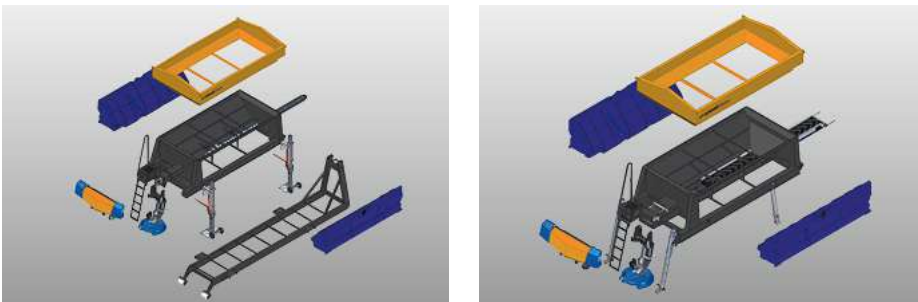
Stratos spridare finns i två grundläggande varianter:

- För demonterade ben, krokliftar och fixmonterade system
- Speciellt för ro-ro-systemet

Båda varianterna kan demonteras med en full behållare och fulla saltbehållare.

#### Det nya ro-ro-systemet - ännu bättre och enklare att använda

Den fortsatta utvecklingen av ro-ro-systemet gjorde det möjligt för oss att göra effektiva förbättringar i släpvagnens drift: Den 40 cm ökade utrymmet tillåter användning av en släpvagn eller en mobil varningsskylt. Dessutom ger den lilla tippvinkeln och säkerhetsbältet maximal säkerhet vid montering och demontering.



### Doserings- och transportsystem

#### System för transportband

Stratos-systemen kombinerar effektivitet med säkerhet. Transportbandssystemet ger ett pålitligt system för praktiska vardagliga tillämpningar. Det integrerade transportbandet är fiberförstärkt och dess ändlösa V-profil säkerställer jämn transport av spridningsmaterialet, medan en styrplatta i rostfritt stål gör det möjligt för bältet att glida vid full ytkontakt och minimal friktion. För att skydda transportbandet reduceras spridningsmaterialets belastning av en lastfördelare.

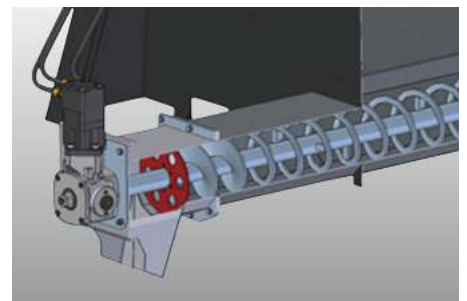
Den exakta doseringen av alla kommersiellt tillgängliga spridningsmaterial möjliggörs av den noggrant justerbara bandhastigheten samt en matningsgrind.

Matarporten är utrustad med en integrerad klumpkrossningsfunktion för att säkerställa felfri drift: Klumpar i spridningsmaterialet bryts upp vid konstant tryck, vilket förhindrar att stenar och främmande partiklar blockerar eller skadar systemet. Den konstanta matningshastigheten möjliggör hög doseringsnoggrannhet, oavsett spridningsmaterialets fuktinnehåll. De monterade kedjorna säkerställer kontrollerad tillförsel av spridningsmaterialet till rännan. Det optimerade bältesrengöringssystemet förhindrar att salt körs på lastbilens lastplattform, vilket underlättar underhållet av fordonen. Den laterala tätningen mellan tratten och transportbandet med vertikala bältetorkare förstärker dessutom den förenklade underhållseffekten.



#### Auger-system

Grundkomponenten i Stratos skruvsystem är en Flex-skruv med tvåstegs stigning. Det är en kallformad spiral med öppen struktur som möjliggör ansträngningsbesparande transport vid lågt brytmoment. En variabel gänga säkerställer jämn urladdning av tratten, vilket har en direkt positiv effekt på tyngdpunkten i lastbilens spridare. Vår nya doseringsskiva (se fig. färgad i rött) uppnår jämn dosering, vilket garanteras av en sluten krets: Kontinuerliga målfaktiska jämförelser säkerställer korrekt och konstant hastighet i systemet. Ett hölje monterat som standard avlastar skruven från spridningsmaterialets belastning, vilket ökar dess livslängd märkbart. Spjällsystemet drivs av en hydraulisk motor med kuggjul; dess höga vridmoment säkerställer säker och tillförlitlig start.

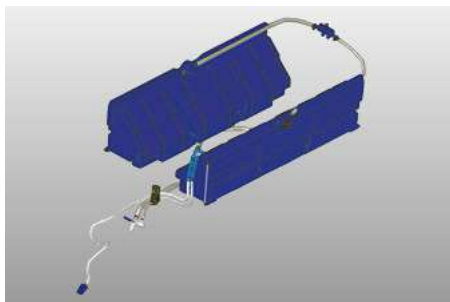


## Utrustning före våt

Stratos förvåtutrustning är noggrant anpassad till trattens storlek, vars kapacitet har ökats, vilket möjliggör en individuellt justerbar pre-wet saltblandning av FS 25 till FS 35.

De lateralt anordnade vätsketankarna med integrerade bafflar är gjorda av slagsäker och kalltålig PE. Inloppspunkten ligger mitt i tanken, vilket möjliggör problemfri drift även i utmanande bergsområden. Den integrerade nivåindikatorn gör det möjligt för förarna att alltid hålla koll på spridningsmaterialförbrukningen. Fyllnings- och avloppsanslutningen i rostfritt stål säkerställer tillförlitlig fyllning, vilket accelereras avsevärt tack vare den integrerade ventilfilterkombinationen, stora kanaltvärsnitt och maximal användare vänlighet.

Vid omkoppling av förvåtinställningen säkerställs automatisk hastighetsreglering av en hydrauliskt styrd högpresterande saltlösningsskiv med förhindrande av borrning, med maximal noggrannhet garanteras av en integrerad hastighetsrapporteringsensor.



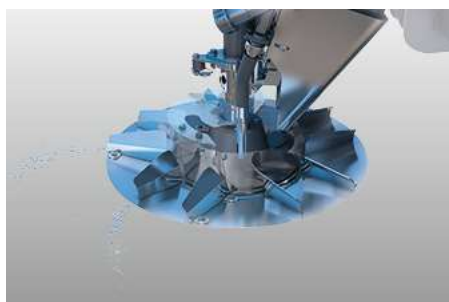
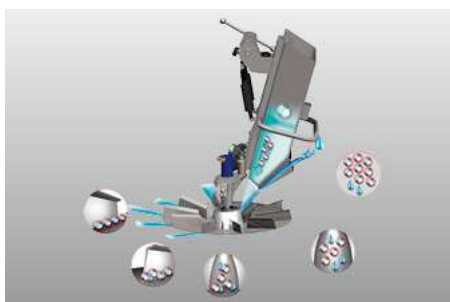
## Distribution

### Premium-distributionssystem

För att applicera spridningsmaterialet så effektivt som möjligt har vi avancerat våra distributionssystem för att uppnå bästa möjliga materialflöde genom att integrera en PE-ränna och optimera utloppsvinkeln för vårt blandningssystem. Detta aktiveras på grund av spridningsmaterialets väg, som transporteras via Premium-blandningssystemet till mitten av spridningsskivan och distribueras optimalt tills det släpps ut. Som ett resultat produceras en homogen blandning som utstötas dynamiskt som en koncentrerad stråle mot färdriktningen.

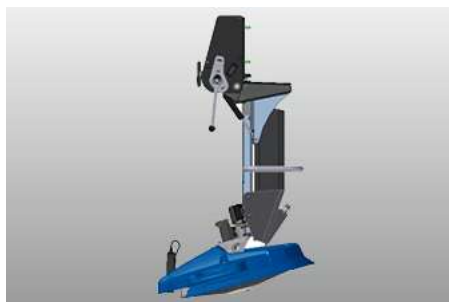
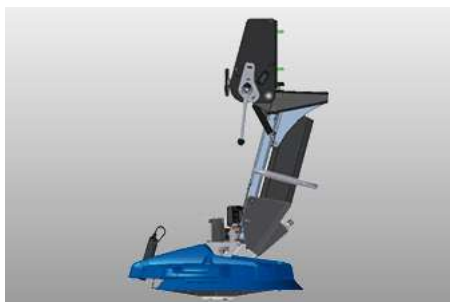
### Premium<sup>plus</sup> distributionssystem

Stratos Premium<sup>plus</sup> blandningssystem är en vidareutveckling av vårt Premium-blandningssystem. I plus-varianten framställs blandningen av salt och saltlösning fullständigt i en blandningskammare med hjälp av centrifugalkraft och roterande rörelse. Den roterande blandningskammaren manövreras elektroniskt via kontrollpanelen och kan ställas in för att skapa antingen ett symmetriskt eller asymmetriskt spridningsmönster. Den optimerade skopgeometrin och dimensionerna säkerställer en hög precisionsnivå över den valda spridningsbredder på 2 – 10 m, 3 – 12 m eller 4 – 14 m. Utbredningskontrollen av Premium<sup>plus</sup>-systemet finns naturligtvis också i en skyddad position.



### Kick-back-skydd på spridningsskivan

Vid kontakt viks hela distributionssystemet bort till baksidan, vilket förhindrar skador på spridaren.



## Alternativ för enhet

Stratos drivsystem är konstruerade för maximal effektivitet till lägsta möjliga kostnad. Vänligen hitta en översikt nedan:

### Hydraulsystem för fordon – den kommunala lösningen

I denna variant drivs spridaren helt enkelt av bärarens befintliga hydraulsystem. Regleringen av effektbehovet i hydrauliska system med LS erbjuder flera fördelar: På grund av det låga effektbehovet under spridningsverksamheten måste bärfordonet dela mindre prestanda, och den positiva konsekvensen är lägre bränsleförbrukning och oljeförbrukning.

### Hjuldriфт – den konventionella lösningen

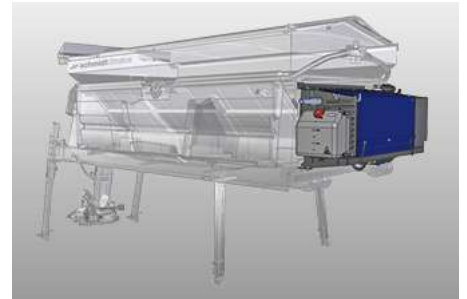
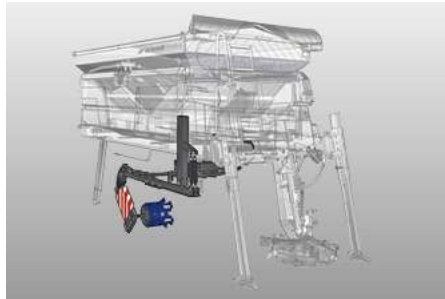
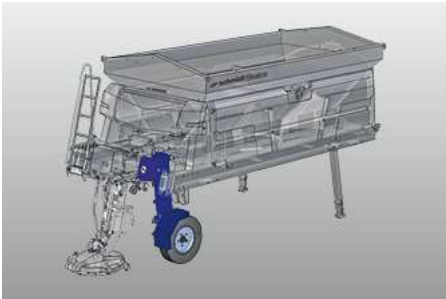
Drivkraften kommer från ett separat hjul som körs baktill på lastbilen. Hjulets position har optimerats för att möjliggöra enkel och problemfri anslutning till drivaxeln för urladdning.

### Innovativ, CO<sub>2</sub>-neutral Rotopower – den patenterade lösningen

I detta system tas den drivkraft som krävs direkt från bakhjulnavet och används vidare för att driva bilen, vilket skapar en bränslesparande lösning med optimal prestanda.

### Motordrift – den fordonsoberoende lösningen

Dieselmotorn är integrerad i spridarens framsida, vilket minskar den ytterligare erforderliga kroppslängden. Start-stopp-funktionen kan nu aktiveras både via kontrollpanelen i förarhytten och direkt på motorn. Motorns prestanda har också utformats för att uppfylla minimikrav på effekt, vilket resulterar i en motsvarande låg bränsleförbrukning.



## Kontroll- och informationssystem

Schmidt EvolutionLine består av tre professionella verksamhetskoncept och tillhandahåller professionella lösningar för att göra utbildningsarbetet enklare och effektivare. Konceptets modulära struktur erbjuder den stora fördelen med en helt flexibel konfiguration, vilket gör det möjligt att exakt anpassa kontrollpanelerna till behoven.

### ES kontrollpanel – Premium-lösningen

ES-kontrollpanelen på Schmidt Evolution Line är smarttelefonen bland kontrollpanelerna som uppfyller alla nuvarande och framtida driftskrav. Den frostsäkra 7-tums pekskärmen i färg finns i ett stänksäkert, robust hölje och garanterar bekväm hantering, utöver en lång livslängd. Spridningstätheten, spridningsmönstret och spridningsbredden justeras med ergonomiska klickvridknappar och åtta extra upplysta tryckknappar finns på plats för aktivering av primära och menyberoende funktioner. ES-kontrollpanelen är utrustad med extra komponenter som tillval och kan enkelt uppgraderas till spridarens högteknologiska kontrollcentral.

#### Översikt över tilläggsmoduler:

- Röstbekräftelse för kommandon
- Bakre kameran visas direkt på displayen
- IntelliOPS: GPRS-modem för dataöverföring online
- GPS för positionsbestämning
- Route Assistant: GPS-guidade spridningsåtgärder
- ThermoLogic: Temperaturberoende dosering

### EP kontrollpanel – Utökningsbar lösning

EP-kontrollpanelen är en utbyggbar lösning som flexibelt kan anpassas till kraven. Kontrollpanelen har en ergonomisk design och är inrymd i ett robust hölje. Standardutrustningen består av en frostsäker, bakgrundsbelyst display, ergonomiska klicksvängregrepp, som har utvecklats speciellt för spridningsoperationer, samt upplysta tryckknappar som kan tilldelas individuellt beroende på den specifika applikationen.

#### Översikt över tilläggsmoduler:

- IntelliOPS: GPRS-modem för dataöverföring online

- GPS för positionsbestämning

### EC-kontrollpanel – Lösningen på ingångsnivå

Den kompakta EC-kontrollpanelen uppfyller alla grundläggande krav och möjliggör enkel och smidig användning av spridaren. Tack vare den effektiva knappindelningen är hanteringen väldigt enkel framåt och kompletteras med ergonomiska klicksvängregrepp monterade som standard.



### IntelliOPS telematikplattform

Om du vill övervaka, planera, styra i realtid, optimera eller till exempel fakturera tredje part för verksamheten på din Stratos, använd då de digitala lösningarna på vår IntelliOPS-plattform. IntelliOPS stöder dig i den effektiva användningen av din enskilda maskin såväl som i ett nätverk med flera maskiner, inklusive maskiner av andra märken. Här kan du läsa mer om våra digitala lösningar och hur du kan använda dem på ett sätt som är modulärt och anpassat till dina behov.

## Galleri



## Varianter

### Stratos A50K



Stratos A50K är en trailerspridare med en behållarkapacitet på 5 m<sup>3</sup>.

### Stratos 50



Stratos 50 är en spridare med en behållarkapacitet på 5 m<sup>3</sup>.

## Relaterad produkt

### Stratos 1.7 - 3.0 m<sup>3</sup>

Spridare



### Syntos

Spridare



### Stratos Combi Soliq

Kombispridare





Förlita dig på vår långa och unikt mångsidiga erfarenhet. **Prata med oss.** Vi hittar en passande lösning även på dina utmaningar.



## Tekniska data

	Stratos A40K	Stratos A50K	Stratos 40
<b>Behållare</b>			
Behållarkapacitet	4 m <sup>3</sup>	5 m <sup>3</sup>	4 m <sup>3</sup>
<b>Salt-/lakeutrustning</b>			
Voly m sidotank	1 850 l	1 850 l	1 850 / 2 400 l
<b>Transportsystem</b>			
Transportsystem	band	band	band / skruv
<b>Distributionssystem</b>			
Distributionssystem	<p><b>Premium 5-zons blandssystem:</b> Spridartallriksdiameter: 490 mm Spridningsbredd: 2 - 10 m</p> <p><b>Premium 5-zons med FS 50:</b> Spridartallriksdiameter: 490 mm Spridningsbredd: 2 - 10 m, FS 50 2 - 6 m</p> <p><b>Premium 5-zons blandssystem:</b> Spridartallriksdiameter: 660 mm Spridningsbredd: 3 - 12 m</p> <p><b>Premium 5-zons med FS 50:</b> Spridartallriksdiameter: 660 mm Spridningsbredd: 3-12 m/FS 50 2-8 m</p> <p><b>Premium plus blandat tanksystem:</b> Spridartallriksdiameter: 600 mm Spridningsbredd: 2 - 10 m</p> <p><b>Premium plus blandat tanksystem:</b> Spridartallriksdiameter: 660 mm Spridningsbredd: 3 - 12 m</p> <p><b>Premium plus blandat tanksystem:</b> Spridartallriksdiameter: 700 mm Spridningsbredd: 4 - 14 m</p>	<p><b>Premium 5-zons blandssystem:</b> Spridartallriksdiameter: 490 mm Spridningsbredd: 2 - 10 m</p> <p><b>Premium 5-zons med FS 50:</b> Spridartallriksdiameter: 490 mm Spridningsbredd: 2 - 10 m, FS 50 2 - 6 m</p> <p><b>Premium 5-zons blandssystem:</b> Spridartallriksdiameter: 660 mm Spridningsbredd: 3 - 12 m</p> <p><b>Premium 5-zons med FS 50:</b> Spridartallriksdiameter: 660 mm Spridningsbredd: 3-12 m/FS 50 2-8 m</p> <p><b>Premium plus blandat tanksystem:</b> Spridartallriksdiameter: 600 mm Spridningsbredd: 2 - 10 m</p> <p><b>Premium plus blandat tanksystem:</b> Spridartallriksdiameter: 660 mm Spridningsbredd: 3 - 12 m</p> <p><b>Premium plus blandat tanksystem:</b> Spridartallriksdiameter: 700 mm Spridningsbredd: 4 - 14 m</p>	<p><b>Premium 5-zons blandssystem:</b> Spridartallriksdiameter: 490 mm Spridningsbredd: 2 - 10 m</p> <p><b>Premium 5-zons med FS 50:</b> Spridartallriksdiameter: 490 mm Spridningsbredd: 2 - 10 m, FS 50 2 - 6 m</p> <p><b>Premium 5-zons blandssystem:</b> Spridartallriksdiameter: 660 mm Spridningsbredd: 3 - 12 m</p> <p><b>Premium 5-zons med FS 50:</b> Spridartallriksdiameter: 660 mm Spridningsbredd: 3-12 m/FS 50 2-8 m</p> <p><b>Premium 5-zons blandssystem:</b> Spridartallriksdiameter: 700 mm Spridningsbredd: 4 - 14 m</p> <p><b>Premium plus blandat tanksystem:</b> Spridartallriksdiameter: 600 mm Spridningsbredd: 2 - 10 m</p> <p><b>Premium plus blandat tanksystem:</b> Spridartallriksdiameter: 660 mm Spridningsbredd: 3 - 12 m</p> <p><b>Premium plus blandat tanksystem:</b> Spridartallriksdiameter: 660 mm Spridningsbredd: 3 - 12 m</p> <p><b>Premium plus blandat tanksystem:</b> Spridartallriksdiameter: 700 mm Spridningsbredd: 4 - 14 m</p>
<b>Montering/avmontering</b>			
Montering-/demonteringsystem	-	-	RoRo / Demontera benen / Krokram / Liftdumper / Fastmonterad
<b>Drivsystem</b>			
Typ av drivning	Integrerad drivning / Fordonshydraulik	Integrerad drivning / Fordonshydraulik	Fordonshydraulik / Rotorkraft / Hjuldrift / Motordrift
<b>Kontrollsystem</b>			
Kontrollsystem	EC / EP / ES	EC / EP / ES	EC / EP / ES
<b>Dimensioner</b>			
Behållare längd	3 000 mm	3 000 mm	3 000 / 3 600 mm
Monteringslängd	3 500 mm	3 500 mm	3 500 / 4 100 / 4 700 mm
Behållare bredd	2 000 mm	2 000 mm	2 000 mm
Rambredd	2 000 mm för demontering	2 000 mm för demontering	1 950 mm för RoRo / 2 000 mm för demontering
Behållare höjd	1 540 mm	1 710 mm	1 490 / 1 600 mm
<b>Vikt</b>			
Tom vikt ca	2 415 kg	2 440 kg	1 015 kg
	<b>Stratos 50</b>	<b>Stratos 60</b>	<b>Stratos 70</b>
<b>Behållare</b>			
Behållarkapacitet	5 m <sup>3</sup>	6 m <sup>3</sup>	7 m <sup>3</sup>
<b>Salt-/lakeutrustning</b>			
Voly m sidotank	1 850 / 2 400 l	2 400 / 3 000 l	2 400 / 3 000 l
<b>Transportsystem</b>			
Transportsystem	band / skruv	band / skruv	band / skruv
<b>Distributionssystem</b>			

	<b>Stratos 50</b>	<b>Stratos 60</b>	<b>Stratos 70</b>
Distributionssystem	<b>Premium 5-zons blandssystem:</b> Spridartallriksdiameter: 490 mm Spridningsbredd: 2 - 10 m	<b>Premium 5-zons blandssystem:</b> Spridartallriksdiameter: 490 mm Spridningsbredd: 2 - 10 m	<b>Premium 5-zons blandssystem:</b> Spridartallriksdiameter: 490 mm Spridningsbredd: 2 - 10 m
	<b>Premium 5-zons med FS 50:</b> Spridartallriksdiameter: 490 mm Spridningsbredd: 2 - 10 m, FS 50 2 - 6 m	<b>Premium 5-zons med FS 50:</b> Spridartallriksdiameter: 490 mm Spridningsbredd: 2 - 10 m, FS 50 2 - 6 m	<b>Premium 5-zons med FS 50:</b> Spridartallriksdiameter: 490 mm Spridningsbredd: 2 - 10 m, FS 50 2 - 6 m
	<b>Premium 5-zons blandssystem:</b> Spridartallriksdiameter: 660 mm Spridningsbredd: 3 - 12 m	<b>Premium 5-zons blandssystem:</b> Spridartallriksdiameter: 660 mm Spridningsbredd: 3 - 12 m	<b>Premium 5-zons blandssystem:</b> Spridartallriksdiameter: 660 mm Spridningsbredd: 3 - 12 m
	<b>Premium 5-zons med FS 50:</b> Spridartallriksdiameter: 660 mm Spridningsbredd: 3-12 m/FS 50 2-8 m	<b>Premium 5-zons med FS 50:</b> Spridartallriksdiameter: 660 mm Spridningsbredd: 3-12 m/FS 50 2-8 m	<b>Premium 5-zons med FS 50:</b> Spridartallriksdiameter: 660 mm Spridningsbredd: 3-12 m/FS 50 2-8 m
	<b>Premium 5-zons blandssystem:</b> Spridartallriksdiameter: 700 mm Spridningsbredd: 4 - 14 m	<b>Premium 5-zons blandssystem:</b> Spridartallriksdiameter: 700 mm Spridningsbredd: 4 - 14 m	<b>Premium 5-zons blandssystem:</b> Spridartallriksdiameter: 700 mm Spridningsbredd: 4 - 14 m
	<b>Premium plus blandat tanksystem:</b> Spridartallriksdiameter: 600 mm Spridningsbredd: 2 - 10 m	<b>Premium plus blandat tanksystem:</b> Spridartallriksdiameter: 600 mm Spridningsbredd: 2 - 10 m	<b>Premium plus blandat tanksystem:</b> Spridartallriksdiameter: 600 mm Spridningsbredd: 2 - 10 m
	<b>Premium plus blandat tanksystem:</b> Spridartallriksdiameter: 660 mm Spridningsbredd: 3 - 12 m	<b>Premium plus blandat tanksystem:</b> Spridartallriksdiameter: 660 mm Spridningsbredd: 3 - 12 m	<b>Premium plus blandat tanksystem:</b> Spridartallriksdiameter: 660 mm Spridningsbredd: 3 - 12 m
	<b>Premium plus blandat tanksystem:</b> Spridartallriksdiameter: 700 mm Spridningsbredd: 4 - 14 m	<b>Premium plus blandat tanksystem:</b> Spridartallriksdiameter: 700 mm Spridningsbredd: 4 - 14 m	<b>Premium plus blandat tanksystem:</b> Spridartallriksdiameter: 700 mm Spridningsbredd: 4 - 14 m

#### Montering/avmontering

Montering-/demonteringsystem	RoRo / Demontera benen / Krokram / Liftdumper / Fastmonterad	RoRo / Demontera benen / Krokram / Liftdumper / Fastmonterad	RoRo / Demontera benen / Krokram / Liftdumper / Fastmonterad
------------------------------	--	--	--

#### Drivsystem

Typ av drivning	Fordonshydraulik / Rotorkraft / Hjuldrift / Motordrift	Fordonshydraulik / Rotorkraft / Hjuldrift / Motordrift	Fordonshydraulik / Rotorkraft / Hjuldrift / Motordrift
-----------------	--	--	--

#### Kontrollsystem

Kontrollsystem	EC / EP / ES	EC / EP / ES	EC / EP / ES
----------------	--------------	--------------	--------------

#### Dimensioner

Behållare längd	3 000 / 3 600 mm	3 600 / 4 200 mm	4 200 mm
Monteringslängd	3 500 / 4 100 / 4 700 mm	4 100 / 4 700 mm	4 700 mm
Behållare bredd	2 000 mm	2 000 mm	2 000 mm
Rambredd	1 950 mm för RoRo / 2 000 mm för demontering	1 950 mm för RoRo / 2 000 mm för demontering	1 950 mm för RoRo / 2 000 mm för demontering
Behållare höjd	1 630 / 1 770 mm	1 650 / 1 770 mm	1 770 mm

#### Vikt

Tom vikt ca	1 040 kg	1 125 kg	1 375 kg
-------------	----------	----------	----------

#### Stratos 80

#### Stratos 90

#### Stratos 100

#### Behållare

Behållarkapacitet	8 m <sup>3</sup>	9 m <sup>3</sup>	10 m <sup>3</sup>
-------------------	------------------	------------------	-------------------

#### Salt-/lakeutrustning

Volym sidotank	2 400 / 3 000 l	2 400 / 3 000 l	3 000 l
----------------	-----------------	-----------------	---------

#### Transportsystem

Transportsystem	band / skruv	band / skruv	band
-----------------	--------------	--------------	------

#### Distributionssystem

	<b>Stratos 80</b>	<b>Stratos 90</b>	<b>Stratos 100</b>
Distributionssystem	<p><b>Premium 5-zons blandssystem:</b> Spridartallriksdiameter: 490 mm Spridningsbredd: 2 - 10 m</p> <p><b>Premium 5-zons med FS 50:</b> Spridartallriksdiameter: 490 mm Spridningsbredd: 2 - 10 m, FS 50 2 - 6 m</p> <p><b>Premium 5-zons blandssystem:</b> Spridartallriksdiameter: 660 mm Spridningsbredd: 3 - 12 m</p> <p><b>Premium 5-zons med FS 50:</b> Spridartallriksdiameter: 660 mm Spridningsbredd: 3-12 m/FS 50 2-8 m</p> <p><b>Premium 5-zons blandssystem:</b> Spridartallriksdiameter: 700 mm Spridningsbredd: 4 - 14 m</p> <p><b>Premium plus blandat tanksystem:</b> Spridartallriksdiameter: 600 mm Spridningsbredd: 2 - 10 m</p> <p><b>Premium plus blandat tanksystem:</b> Spridartallriksdiameter: 660 mm Spridningsbredd: 3 - 12 m</p> <p><b>Premium plus blandat tanksystem:</b> Spridartallriksdiameter: 700 mm Spridningsbredd: 4 - 14 m</p>	<p><b>Premium 5-zons blandssystem:</b> Spridartallriksdiameter: 490 mm Spridningsbredd: 2 - 10 m</p> <p><b>Premium 5-zons med FS 50:</b> Spridartallriksdiameter: 490 mm Spridningsbredd: 2 - 10 m, FS 50 2 - 6 m</p> <p><b>Premium 5-zons blandssystem:</b> Spridartallriksdiameter: 660 mm Spridningsbredd: 3 - 12 m</p> <p><b>Premium 5-zons med FS 50:</b> Spridartallriksdiameter: 660 mm Spridningsbredd: 3-12 m/FS 50 2-8 m</p> <p><b>Premium 5-zons blandssystem:</b> Spridartallriksdiameter: 700 mm Spridningsbredd: 4 - 14 m</p> <p><b>Premium plus blandat tanksystem:</b> Spridartallriksdiameter: 600 mm Spridningsbredd: 2 - 10 m</p> <p><b>Premium plus blandat tanksystem:</b> Spridartallriksdiameter: 660 mm Spridningsbredd: 3 - 12 m</p> <p><b>Premium plus blandat tanksystem:</b> Spridartallriksdiameter: 700 mm Spridningsbredd: 4 - 14 m</p>	<p><b>Premium 5-zons blandssystem:</b> Spridartallriksdiameter: 490 mm Spridningsbredd: 2 - 10 m</p> <p><b>Premium 5-zons med FS 50:</b> Spridartallriksdiameter: 490 mm Spridningsbredd: 2 - 10 m, FS 50 2 - 6 m</p> <p><b>Premium 5-zons blandssystem:</b> Spridartallriksdiameter: 660 mm Spridningsbredd: 3 - 12 m</p> <p><b>Premium 5-zons med FS 50:</b> Spridartallriksdiameter: 660 mm Spridningsbredd: 3-12 m/FS 50 2-8 m</p> <p><b>Premium 5-zons blandssystem:</b> Spridartallriksdiameter: 700 mm Spridningsbredd: 4 - 14 m</p> <p><b>Premium plus blandat tanksystem:</b> Spridartallriksdiameter: 600 mm Spridningsbredd: 2 - 10 m</p> <p><b>Premium plus blandat tanksystem:</b> Spridartallriksdiameter: 660 mm Spridningsbredd: 3 - 12 m</p> <p><b>Premium plus blandat tanksystem:</b> Spridartallriksdiameter: 700 mm Spridningsbredd: 4 - 14 m</p>

#### Montering/avmontering

Montering-/demonteringsystem	RoRo / Demontera benen / Krokram / Liftdumper / Fastmonterad	RoRo / Demontera benen / Krokram / Liftdumper / Fastmonterad	RoRo / Demontera benen / Krokram / Fastmonterad
------------------------------	--	--	---

#### Drivsystem

Typ av drivning	Fordonshydraulik / Rotorkraft / Hjuldrift / Motordrift	Fordonshydraulik / Rotorkraft / Hjuldrift / Motordrift	Fordonshydraulik
-----------------	--	--	------------------

#### Kontrollsystem

Kontrollsystem	EC / EP / ES	EC / EP / ES	EC / EP / ES
----------------	--------------	--------------	--------------

#### Dimensioner

Behållare längd	4 200 mm	4 200 mm	4 510 mm
Monteringslängd	4 700 mm	4 700 mm	5 020 mm
Behållare bredd	2 000 mm	2 000 mm	2 150 mm
Rambredd	1 950 mm för RoRo / 2 000 mm för demontering	1 950 mm för RoRo / 2 000 mm för demontering	2 180 mm för RoRo / 2 580 mm för demontering
Behållare höjd	1 885 mm	2 005 mm	2 045 mm

#### Vikt

Tom vikt ca	1 420 kg	1 455 kg	1 635 kg
-------------	----------	----------	----------

#### Stratos 120

#### Behållare

Behållarkapacitet	12 m <sup>3</sup>
-------------------	-------------------

#### Salt-/lakeutrustning

Volym sidotank	3 000 l
----------------	---------

#### Transportsystem

Transportsystem	band
-----------------	------

#### Distributionssystem

<b>Stratos 120</b>		
Distributionssystem	<b>Premium 5-zons blandssystem:</b> Spridartallriksdiameter: 490 mm Spridningsbredd: 2 - 10 m	
	<b>Premium 5-zons med FS 50:</b> Spridartallriksdiameter: 490 mm Spridningsbredd: 2 - 10 m, FS 50 2 - 6 m	
	<b>Premium 5-zons blandssystem:</b> Spridartallriksdiameter: 660 mm Spridningsbredd: 3 - 12 m	
	<b>Premium 5-zons med FS 50:</b> Spridartallriksdiameter: 660 mm Spridningsbredd: 3-12 m/FS 50 2-8 m	
	<b>Premium 5-zons blandssystem:</b> Spridartallriksdiameter: 700 mm Spridningsbredd: 4 - 14 m	
	<b>Premium plus blandat tanksystem:</b> Spridartallriksdiameter: 600 mm Spridningsbredd: 2 - 10 m	
	<b>Premium plus blandat tanksystem:</b> Spridartallriksdiameter: 660 mm Spridningsbredd: 3 - 12 m	
	<b>Premium plus blandat tanksystem:</b> Spridartallriksdiameter: 700 mm Spridningsbredd: 4 - 14 m	
	<b>Montering/avmontering</b>	
	Montering-/demonteringsystem	RoRo / Demontera benen / Krokram / Fastmonterad
<b>Drivsystem</b>		
Typ av drivning	Fordonshydraulik	
<b>Kontrollsystem</b>		
Kontrollsystem	EC / EP / ES	
<b>Dimensioner</b>		
Behållare längd	4 510 mm	
Monteringslängd	4 700 mm	
Behållare bredd	2 150 mm	
Rambredd	2 180 mm för RoRo / 2 580 mm för demontering	
Behållare höjd	2 235 mm	
<b>Vikt</b>		
Tom vikt ca	1 700 kg	



© Aebi Schmidt Group  
www.aebi-schmidt.com

Aebi Schmidt Holding AG  
CH-8050 Zurich, Schweiz

Med ensamrätt. Tekniska data kan ändras.

Bilder är inte bindande. Med förbehåll för misstag och ändringar.

Dokumentet upprättat den 13 JUN 2024

