



schmidt
a brand of aebi schmidt

Swingo 200+

Zamiatarka



Zamiatarka Swingo 200+ to idealne rozwiązanie do codziennych prac porządkowych zarówno na chodnikach i ścieżkach rowerowych w centrach miast, jak i na terenach przemysłowych lub w obiektach parkingowych. Możliwość montażu dodatkowego osprzętu pozwala na zastosowanie zamiatarki do sprzątania i spryskiwania nawierzchni w ramach zimowego utrzymania dróg, czyszczenia studzienek ściekowych, czyszczenia wysokociśnieniowego i zwalczania chwastów. Zamiatarka Swingo 200+ oferuje efektywne i wydajne zamiatanie przy zachowaniu niskich kosztów przez cały cykl życia produktu.

Najważniejsze w skrócie

- **System 2- lub 3-szczotkowy** z ciągnionym kanałem ssawnym.
- **System ciśnieniowy wody obiegowej:** chroni zasoby poprzez odzyskiwanie wody
- **System powietrza obiegowego Koanda:** pracuje niemal bez emisji pyłów drobnych
- Hydrostatyczny napęd trakcyjny z **elektrycznym hamulcem postojowym** i **systemem zapobiegającym stacjaniu się pojazdu**
- Ponad **7700 maszyn w 40 krajach na całym świecie** - sukces na bazie 60 lat doświadczeń

Zalety dla klienta

- **Wydajność:** wysoka moc ssania nawet przy niskich obrotach silnika wysokoprężnego. Kulisty przegub ciągnionego kanału ssawnego umożliwia ruchy we wszystkich kierunkach i zapewnia optymalne dopasowanie do podłoża oraz stałą moc ssania.
- **Komfort bez kompromisów:** przestronna kabina, doskonała widoczność, ergonomiczne elementy sterowania, regulowana kolumna kierownicy oraz amortyzowany fotel kierowcy z indywidualnymi opcjami regulacji. Certyfikat AGR („Aktion Gesunder Rücken“ - akcja „Zdrowe plecy”).
- **Minimalna emisja pyłów drobnych:** zamiatarka Swingo 200+ spełnia wymogi najwyższego poziomu certyfikacji PM10/PM2,5, uzyskując każdorazowo wynik 4 gwiazdek. Zastosowanie systemu powietrza obiegowego Koanda w połączeniu z systemem ciśnieniowym wody obiegowej pozwala zmniejszyć emisję pyłów drobnych nawet o 70%.
- **Uniwersalne zastosowanie:** dzięki modułowemu wyposażeniu oraz różnym opcjom rozbudowy możliwe jest dostosowanie zamiatarki do indywidualnych potrzeb użytkownika.

Właściwości użytkowe

Technologia zmiatania

Zamiatarka Swingo 200+ dostępna jest z dwoma niezależnymi systemami zmiatania. **Pchany system 2-szczotkowy** ze szczotkami o średnicy 850 lub **ciągniony system 3-szczotkowy** ze szczotkami o średnicy 800 mm. Dostępny do wyboru zależny lub niezależny system sterowania szczotkami talerzowymi obsługiwany jest w obydwóch przypadkach w komfortowy sposób za pomocą elementów obsługi na drzwiach kierowcy. Prędkość obrotowa szczotek oraz docisk regulowane są w sposób bezstopniowy. W przypadku szczotek istnieje możliwość wyboru materiału - tworzywo sztuczne, stal lub materiał mieszany, a w przypadku ssawek możliwość wyboru typu - rolki lub płóty.

System 2-szczotkowy z niezależnie sterowanymi szczotkami talerzowymi zapewnia pełną mobilność w każdej sytuacji roboczej. Dwa stabilne ramiona szczotek ze zintegrowanymi odbojnikami pozwalają na osiągnięcie szerokości zmiatania do 2.900 mm. Opcjonalnie dostępny jest niezależny system sterowania szczotkami: Szczotki sterowane niezależnie, góra/dół, w prawo/w lewo, regulacja docisku. Ponadto zapewnia to znakomity efekt zmiatania przy równocześnie minimalnym zużyciu. Nachylenie szczotek regulowane jest automatycznie, dzięki czemu szczotka zawsze powraca do swojego położenia wyjściowego, także przy zmiennych warunkach nawierzchni drogowej. Dostępny jest również wariant do użytkowania w warunkach silnego zachwaszczenia. Ten model wyposażony jest w dodatkowe funkcje hydrauliczne do obsługi nachylenia szczotek.

System 3-szczotkowy z ruchomym ramieniem szczotki przedniej oferuje liczne możliwości zastosowania oraz szerokość zmiatania do 2.600 mm. Możliwe jest zarówno pozycjonowanie szczotki przedniej w kierunku „w prawo” - „w lewo”, jak i zmiatanie na dwóch poziomach lub użytkowanie w warunkach silnego zachwaszczenia. Wszystkie funkcje szczotki przedniej sterowane są hydraulicznie, w tym także funkcja docisku szczotki do podłoża. Zespół szczotek pod kabiną zapewnia optymalne doprowadzanie materiału zmiecionego do kanału ssawnego, gwarantując zawsze pokrycie obszaru roboczego. Opcjonalnie możliwe jest również hydrauliczne wysunięcie szczotek bocznych oraz regulacja ich nachylenia. Pozwala to uzyskać jeszcze lepsze dopasowanie do warunków podłoża podczas zmiatania.



System ssący i wodny

Dla systemu 2-szczotkowego dostępny jest do wyboru podstawowy model kanału ssawnego z hydrauliczną kłapą na duże zanieczyszczenia lub kanał ssawny HS, który łączy w sobie zalety zintegrowanej kłapy na duże zanieczyszczenia z optymalnym przepływem powietrza. Kanał ssawny HS zapewnia najwyższą moc ssania już przy niewielkiej prędkości obrotowej. Pozwala to **obniżyć koszty eksploatacyjne nawet o 15%**.

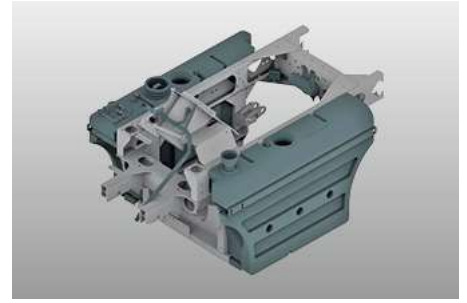
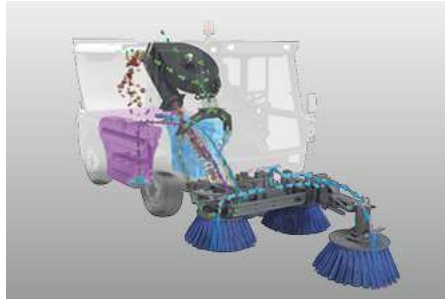
W przypadku systemu 3-szczotkowego dostępny jest zoptymalizowany pod względem przepływu powietrza kanał ssawny, który nie wymaga oddzielnej kłapy na duże zanieczyszczenia. W celu zebrania dużego materiału zmiecionego wystarczy tylko uchylić kanał ssawny.

Zamiatarka Swingo 200+ spełnia wymogi najbardziej rygorystycznego certyfikatu **Level PM10 (4 gwiazdki)** oraz **PM2,5**. Certyfikat stanowi na terenie całej Europy potwierdzenie danej cechy jakościowej, a przyznanie w teście PM10 czterech gwiazdek oznacza spełnienie wymogów dot. utrzymania najwyższej czystości powietrza oraz zapewnienia optymalnej wydajności absorpcji pyłu PM2,5.

Unikalny **system obiegowy powietrza Koanda** oraz jego zastosowanie w połączeniu z systemem ciśnieniowym wody obiegowej pozwala ograniczyć **emisję szkodliwych dla zdrowia pyłów drobnych nawet o 70%**. Duża część zapyłonego powietrza, które jest zasysane, pozostaje w systemie zasysania i jest zawracana w obieg do ssawki. Niewielka pozostała jeszcze ilość powietrza resztkowego zostaje oczyszczona za pomocą filtra drobnoporowatego. Ponadto system obiegowy powietrza Koanda zapewnia ograniczenie emisji hałasu, mniejsze zużycie wody oraz możliwość zmiatania nawet w temperaturach nieco poniżej zera.

Sprawdzony **system ciśnieniowy wody obiegowej** wprowadza duże ilości wody obiegowej z powrotem do obiegu za pomocą pompy ściekowej w celu jej ponownego wykorzystania. System odzyskiwania wody z sitem o powierzchni 3,3 m² w zbiorniku pozwala nie tylko zaoszczędzić świeżą wodę, ale także optymalnie wykorzystać pojemność zbiornika. Napełnienie wodą zbiornika na materiał zmieciony (do 250 l) pozwala zwiększyć zasięg roboczy maszyny nawet o 50%. Zebrany materiał zmieciony zostaje zarówno nawilżony, jak i zagęszczony. Elektryczna **pompa wody świeżej** za-

sila dysze rozpylające na szczotkach talerzowych. Operator może wygodnie kontrolować z poziomu kabiny ilość wody doprowadzanej do szczotek.



Zbiornik na materiał zmieciony

Zbiornik na materiał zmieciony o pojemności systemowej 2 m³ umożliwia wydajne zbieranie zmiotek oraz duży promień działania. Zbiornik na materiał zmieciony wykonany jest z **odpornego na korozję i wodę morską aluminium**. Duża wysokość opróżniania wynosząca 1400 mm umożliwia opróżnianie do wszystkich standardowych kontenerów na śmieci. Opcjonalnie rura ssąca w zbiorniku wykonana jest z odpornej na ścieranie stali nierdzewnej.

Ergonomia i komfort

Przestronna kabina wyposażona jest w wysokiej jakości **izolację akustyczną i izolację drgań** (72 dB (A)). Sięgająca aż do podłogi szyba przednia oraz okienko kontrolne w podłodze kabiny kierowcy zapewniają optymalny widok na zespół szczotek i ssawkę. **Doskonała widoczność we wszystkich kierunkach** przyczynia się do komfortowej atmosfery pracy, a tym samym wspiera bezpieczeństwo użytkownika maszyny w ruchu drogowym.

Stanowiąca wyposażenie standardowe klimatyzacja o dużej wydajności zapewnia wygodne warunki pracy w odpowiedniej temperaturze. Świeże powietrze zasysane jest i filtrowane z tyłu kabiny. Funkcję filtra powietrza w kabinie pełni filtr przeciwpyłkowy.



Sterowanie zespołem szczotek odbywa się za pomocą zamontowanego na drzwiach kabiny panelu sterowania z joystickami i przyciskami obsługi. **Opcja Auto-Drive** umożliwia wygodną obsługę wszystkich funkcji zmiatania oraz funkcji jazdy w trybie zmiatania za pomocą ergonomicznie wyprofilowanej wielofunkcyjnej dźwigni jazdy. Obsługa funkcji jazdy i zmiatania za pomocą jednej ręki oznacza także większe bezpieczeństwo oraz mniejszy stres podczas pracy. Najważniejsze informacje przedstawiane są w przejrzysty sposób na kolorowym wyświetlaczu na górnej konsoli. Ponadto mechanik może wprowadzić na wyświetlaczu ustawienia specyficzne dla maszyny. **System diagnostyki pokładowej** umożliwia szybkie i efektywne lokalizowanie ewentualnych usterek.



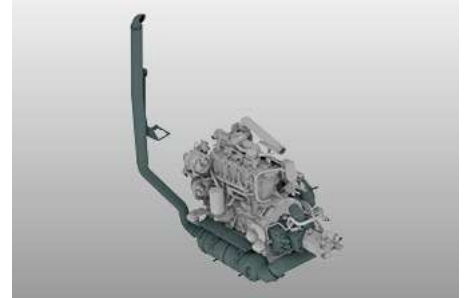
Płynnie działający układ kierowniczy z kolumną kierownicy o regulowanej wysokości i nachyleniu, **tempomat**, pedały o minimalnym oporze nacisku, ergonomiczny fotel kierowcy z **certyfikatem AGR** (akcja „Zdrowe plecy”), a także optymalnie rozmieszczone elementy obsługi i kontroli dopełniają obrazu nowoczesnego, ergonomicznego stanowiska pracy.



Napęd

Wariant podstawowy maszyny wyposażony jest w mocny silnik **EuroMot 5 o mocy 55 kW (75 KM)**, który zapewnia wysoki moment obrotowy. Nie wymaga on do pracy stosowania dodatkowo mocznika (AdBlue). Alternatywnie dostępny jest silnik **Euro 6c o mocy 62 kW (84 KM)** z nowoczesnym układem oczyszczania spalin z katalizatorem utleniającym do silników wysokoprężnych, zamkniętym systemem filtra cząstek stałych oraz układem wtrysku mocznika (AdBlue) i katalizatorem SCR. Rozwiązaniem unikatowym w tej kategorii maszyn jest kompaktowe zintegrowanie 4-cylindrowego silnika Euro 6c z tym samym rozstawem osi, jak w przypadku modeli wcześniejszych. Silnik oraz zbiornik AdBlue są idealnie wkomponowane w podwozie, dzięki czemu nie pogarsza to w żaden sposób zwrotności ani manewrowości zmiatarki Swingo 200+.

W połączeniu z mocnym **hydrostatycznym napędem trakcyjnym** możliwa jest wygodna i ekonomiczna jazda oraz praca. Układ hydrostatyczny z napędem na tylną oś pracuje w sposób bezstopniowy, a automatyczny, elektryczny **układ hamulca postojowego z systemem zapobiegającym staczaniu się pojazdu** został w ramach najnowszej modernizacji zintegrowany z napędem trakcyjnym. W opcjonalnym **trybie Eco** możliwe jest osiągnięcie maksymalnej prędkości transportowej przy zredukowanej prędkości obrotowej silnika wysokoprężnego, co bezpośrednio prowadzi do **obniżenia kosztów eksploatacji i poziomu emisji**.



Nowoczesna technologia pojazdów

Ocynkowanie ogniowe całej ramy pojazdu, ssawki i ważnych stalowych elementów konstrukcyjnych, a także zbiornik na materiał zmieciony stanowią gwarancję ochrony przed korozją.

Podwozie z **hydropneumatycznym zawieszeniem** i hydrostatycznym napędem trakcyjnym oraz dużymi kołami 15" gwarantuje najwyższy komfort jazdy w tej klasie maszyn. Duża nośność i duże powierzchnie styku kół oznaczają większe bezpieczeństwo przy małym nacisku na podłoże, i to niezależnie od warunków drogowych i pogodowych. Opcjonalnie można zwiększyć dopuszczalną masę brutto do 5 000 kg. Alternatywnie można wybrać podwozie z zawieszeniem mechanicznym. Idealnie dopasowany do maszyny wariant zawieszenia gwarantuje równie bezpieczną i komfortową jazdę, jak w przypadku samochodów osobowych. Łączy bowiem w sobie wysoki komfort jazdy, solidność oraz bezobsługowość.

Opuszczane podwozie (opcja) ułatwia wjazd do garaży parkingowych i pokonywanie niskich podjazdów. Wystarczy naciśnięcie przycisku, by opuścić podwozie o ok. 70 mm. System poziomuje się automatycznie.

Funkcja **załączanego trybu kierowania wszystkimi kołami** umożliwia nadzwyczaj ciasne manewry zawracania. Tryb kierowania wszystkimi kołami kontrolowany jest przy tym za pomocą czujników kąta skrętu, dzięki czemu centrowanie przebiega automatycznie - rozwiązanie przyjazne dla użytkownika i bezpieczne zarazem.

Standardowo w maszynie montowany jest hydrauliczny **dwuobwodowy układ hamulcowy** z tarczami hamulcowymi na przedniej i tylnej osi.



Bogata oferta wyposażenia dodatkowego

- System obiegowy powietrza Koanda
- Kamera cofania i kamera podglądu kanału ssawnego
- Szczotka do odchwaszczania wraz z dodatkowymi funkcjami hydraulicznymi do obsługi nachylenia szczotek
- Wąż ssący ręczny
- Myjka wysokociśnieniowa
- Pakiet elementów wytłumiających
- Szczotka szorująca
- Szczotka do czyszczenia studzienek ściekowych

- Automatyczna instalacja smarowania centralnego
- Auto-Drive (obsługa dźwigni jazdy)
- Podwozie opuszczane
- Wysokiej jakości elementy LED
- Wyposażenie dodatkowe do zimowego utrzymania dróg



Platforma telematyczna IntelliOPS

Jeżeli chcą Państwo monitorować, planować, kontrolować w czasie rzeczywistym, optymalizować lub np. rozliczać osoby trzecie z działalności Państwa Swingo 200+, to proszę skorzystać z rozwiązań cyfrowych na naszej platformie IntelliOPS. IntelliOPS wspiera Państwa w efektywnym wykorzystaniu pojedynczej maszyny, jak również w sieci z wieloma maszynami, także innych marek. Tutaj mogą Państwo dowiedzieć się więcej o naszych rozwiązaniach cyfrowych i o tym, jak można je wykorzystać w sposób modułowy i dostosowany do Państwa potrzeb.

Galeria





Warianty

Swingo 200+ | System 2-szczotkowy



System 2-szczotkowy z niezależnie sterowanymi szczotkami talerzowymi zapewnia pełną mobilność w każdej sytuacji roboczej. Dwa stabilne ramiona szczotek ze zintegrowanymi odbojnikami pozwalają na osiągnięcie szerokości zmiatania do 2.900 mm.

Swingo 200+ | System 3-szczotkowy



System 3-szczotkowy z ruchomym ramieniem szczotki przedniej oferuje szerokość zmiatania do 2.600 mm. Możliwe jest zarówno pozycjonowanie szczotki przedniej w kierunku „w prawo” - „w lewo”, jak i zmiatanie na dwóch poziomach lub użytkowanie w warunkach silnego zachwaszczenia.

Produkt powiązany

eSwingo 200+

Zamiatarka



Flexigo 150

Zamiatarka



Cleango 500

Zamiatarka



Dane techniczne

	Swingo 200+ System 2-szczotkowy	Swingo 200+ System 3-szczotkowy
Zbiornik		
Pojemność zbiornika	2 m ³	2 m ³
Kąt opróżniania wychylnego	102°	102°
Wysokość opróżniania położenie wychylne	1 400 mm	1 400 mm
Zespół szczotek		
Szczotki talerzowe średnica	850 mm	800 mm
Szczotki talerzowe prędkość obrotowa	120 1/min	100 1/min
Materiał szczotek	Stal / Tworzywo sztuczne / Materiał mieszany	Stal / Tworzywo sztuczne / Materiał mieszany
Szerokość zmiatania	1 400 - 2 900 mm	1 800 - 2 200 mm
Szerokość zmiatania z 3-cią szczotką	-	2 600 mm
Dmuchała ssawna		
Prędkość obrotowa	3 300 1/min	3 300 1/min
Instalacja wodna		
Pojemność całkowita wody	360/380 l	360/380 l
Pojemność wody świeżej	190 l	190 l
System rozpylania wody	3 bar / 11 l/min	3 bar / 11 l/min
System napędowy - silnik pomocniczy		
Typ silnika	FCA R754	FCA R754
Liczba cylindrów	4	4
Emisja spalin	Euro 6c	Euro 6c
Oczyszczanie spalin	AdBlue + SCR-Kat	AdBlue + SCR-Kat
Paliwo	Olej napędowy	Olej napędowy
Pojemność skokowa silnika	2 970 cm ³	2 970 cm ³
Moc	62 kW (84 KM) @ 2 300 1/min	62 kW (84 KM) @ 2 300 1/min
Moment obrotowy	270 Nm	270 Nm
System napędowy - silnik pomocniczy 2		
Typ silnika	FCA R754	FCA R754
Liczba cylindrów	4	4
Emisja spalin	EuroMot V	EuroMot V
Oczyszczanie spalin	DOC + DPF	DOC + DPF
Paliwo	Olej napędowy	Olej napędowy
Pojemność skokowa silnika	2 970 cm ³	2 970 cm ³
Moc	55 kW (75 KM) @ 2 300 1/min	55 kW (75 KM) @ 2 300 1/min
Moment obrotowy	310 Nm	310 Nm
Układ kierowniczy		
Kąt skrętu kół oś przednia	48°	48°
Kąt skrętu kół oś tylna	24°	24°
Średnica zawracania ściana/ściana (układ kierowania 2 kołami)	8 400 mm	8 300 mm
Średnica zawracania krawężnik/krawężnik (układ kierowania 2 kołami)	6 350 mm	6 350 mm
Średnica zawracania ściana/ściana (układ kierowania 4 kołami)	7 100 mm	6 800 mm
Średnica zawracania krawężnik/krawężnik (układ kierowania 4 kołami)	4 750 mm	4 750 mm
Ogumienie		
Standardowy rozmiar opon przód	225/70 R15	225/70 R15
Standardowy rozmiar opon tył	225/70 R15	225/70 R15
Prędkość		
Prędkość zmiatania praca ciągła	12 km/h	12 km/h
Wymiary		
Długość bez 3-ciej szczotki	-	4 090 mm
Długość ze szczotkami	4 580 mm	-
Długość z 3-cią szczotką	-	5 090 mm
Szerokość bez szczotek	1 300 mm	1 300 mm
Wysokość bez obrotowej lampy ostrzegawczej	1 990 mm	1 990 mm
Rozstaw osi	1 820 mm	1 820 mm
Rozstaw kół przód	1 073 mm	1 073 mm

	Swingo 200+ System 2-szczotkowy	Swingo 200+ System 3-szczotkowy
Rozstaw kół tył	1 073 mm	1 073 mm
Masy		
Masa własna maszyny bazowej ok.	2 900 kg	3 000 kg
Dopuszczalna masa całkowita	4 500 / 5 000 kg	4 500 / 5 000 kg



© Aebi Schmidt Group
www.aebi-schmidt.com

Aebi Schmidt Holding AG
 CH-8050 Zurich, Szwajcaria

Wszelkie prawa zastrzeżone. Dane techniczne mogą ulec zmianie.
 Ilustracje niewiążące. Pomyłki i zmiany zastrzeżone.

Document created on 7 CZE 2024

