



Swingo 200⁺

Подметальная машина



Вакуумные подметальные машины Swingo 200⁺ – идеальное решение для ежедневной уборки пешеходных и велосипедных дорожек в городских районах, а также промышленных зон или автостоянок. Опциональные навесные агрегаты позволяют производить уборку и распределение жидких реагентов при зимнем обслуживании дорог, очистку водостоков, мойку под высоким давлением и удаление сорняков.

Коротко о главном

- **Система с двумя или тремя щетками** и вакуумная шахта буксируемого типа.
- **Система рециркуляции воды под давлением:** экономия ресурсов за счет рекуперации воды.
- **Система циркуляции воздуха Koanda:** работает практически без выбросов твердых частиц.
- Гидростатический привод **с электрическим стояночным тормозом и системой помощи при трогании с места.**
- Более **7 700 машин**, разработанных с учетом 60-летнего опыта, эксплуатируются в **40 странах мира.**

Ваши преимущества

- **Высокая производительность:** Шаровое соединение вакуумной шахты буксируемого типа позволяет ей перемещаться во всех направлениях, а также обеспечивает оптимальный прижим к поверхности и постоянную мощность всасывания.
- **Непревзойденный комфорт:** просторная кабина, отличная обзорность, эргономичные органы управления, регулируемая рулевая колонка и амортизированное сиденье водителя с возможностью индивидуальной регулировки. Знак одобрения Ассоциации лечения и профилактики проблем позвоночника (AGR).
- **Минимальные выбросы тонкой пыли:** машины Swingo 200⁺ соответствуют самым высоким сертификационным требованиям PM10/PM2,5 уровня 4 звезд. Системы циркуляции воздуха Koanda и рециркуляции воды под давлением в совокупности могут снизить выбросы тонкой пыли до 70 %.

Характеристики производительности

Технологии подметания

Машины Swingo 200+ поставляются с двумя независимыми системами подметания: система с двумя щетками буксируемого типа диаметром 850 мм или система с тремя щетками буксируемого типа диаметром 800 мм. Щетки можно контролировать независимо друг от друга или одновременно при помощи удобных элементов управления, расположенных в двери водителя. Скорость вращения и прижим щеток регулируются бесступенчато. Ворс щеток может быть изготовлен из пластика, стали или смешанного материала. Вакуумная шахта укомплектована роликами и направляющими.

Система с двумя управляемыми независимо друг от друга лотковыми щетками гарантирует абсолютную мобильность в любых условиях подметания. Две прочные штанги с интегрированными демпферами позволяют осуществлять подметание на ширине до 2 900 мм. Доступное в качестве опции независимое управление щетками позволяет перемещать каждую из них в отдельности вверх/вниз, влево/вправо и контролировать прижим, что обеспечивает высокую производительность подметания при минимальном износе. После преодоления препятствия щетка всегда возвращается в исходное положение, независимо от дорожных условий. Предлагается также вариант исполнения для удаления крупных сорняков с возможностью гидравлической регулировки угла атаки щетки.

Система с тремя щетками и свободно перемещаемой передней штангой предлагает широкий выбор опций и обеспечивает ширину подметания до 2 600 мм. Возможна регулировка положения передней щетки влево-вправо, а также подметание на двух уровнях, или использование мощной щетки для удаления сорняков. Все функции передней щетки управляются гидравлически, включая прижим щетки. Щеточный агрегат под кабиной обеспечивает оптимальную подачу материала к вакуумной шахте. В качестве опции боковые щетки также могут выдвигаться гидравлически, а угол атаки может регулироваться в зависимости от рельефа подметаемой поверхности.



Вакуумная и водяная системы

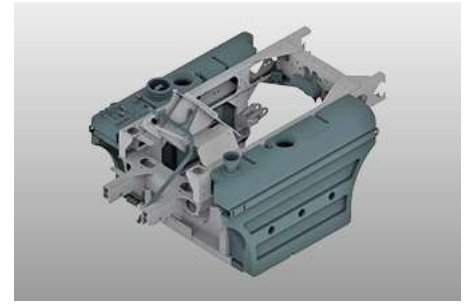
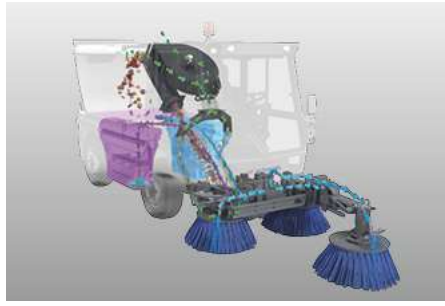
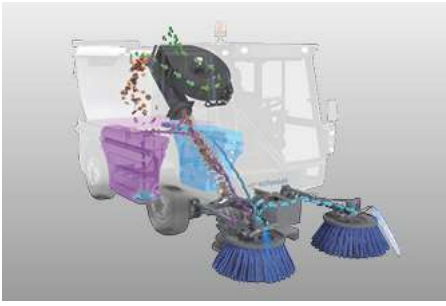
Двухщеточная система позволяет использовать базовую вакуумную шахту с заслонкой для крупного мусора с гидроприводом или вакуумную шахту типа HS со встроенной заслонкой для крупного мусора и оптимизированным потоком воздуха. Вакуумная шахта типа HS обеспечивает максимальную мощность всасывания даже при низкой скорости вращения вентилятора. Это позволяет сэкономить до 15 % эксплуатационных затрат.

Трехщеточная система комплектуется вакуумной шахтой с оптимизированным потоком воздуха, для которой не требуется отдельная заслонка для крупного мусора. Крупный мусор собирается за счет изменения угла наклона вакуумной шахты.

Машины Swingo 200+ соответствуют самым высоким сертификационным требованиям PM10 и PM2,5 уровня 4 звезд. Во всей Европе четыре звезды в испытаниях PM10 считаются свидетельством высочайшего качества контроля загрязнения воздуха, а в испытаниях PM2,5 – наилучших характеристик поглощения пыли.

Благодаря уникальной системе **циркуляции воздуха Koanda** в сочетании с системой рециркуляции воды под давлением выброс мелкодисперсной пыли снижается до 70 %. Основная часть запыленного воздуха остается в вакуумной системе и возвращается в вакуумную шахту по замкнутому контуру. Небольшое количество остаточного воздуха очищается мелкопористым фильтром. Кроме того, система Koanda снижает уровень шума, уменьшает расход воды и позволяет подметать при температурах незначительно ниже нуля.

Апробированная система рециркуляции воды под давлением возвращает основное количество загрязненной воды в контур для повторного использования при помощи водяного насоса. Система рекуперации воды с экраном площадью 3,3 м² в баке не только экономит чистую воду, но и оптимально использует емкость бункера. Запас рабочего хода может быть увеличен до 50 % путем заполнения бункера водой до 250 л. Собранный смет увлажняется и уплотняется. Электронасос подает чистую воду к форсункам лотковых щеток. Подача воды к щеткам удобно регулируется из кабины.



Бункер для смета

Бункер, имеющий рабочий объем 2 м³, обеспечивает максимальную производительность подметания и большой запас рабочего хода. Бункер изготовлен из алюминия устойчивого к появлению коррозии от воды и соли. Большая высота разгрузки (1 400 мм) позволяет использовать любые стандартные мусорные контейнеры для выгрузки смета. Вакуумный канал в бункере может быть изготовлен из износостойкой нержавеющей стали.

Эргономика и комфорт

Просторная кабина имеет качественную шумо- и виброизоляцию (72 дБ(A)). Переднее ветровое стекло, достигающее до пола, и смотровое окно в полу кабины обеспечивают оператору оптимальный обзор подметальной машины и вакуумной шахты. **Прекрасная круговая обзорность** создает комфортную рабочую среду и обеспечивает безопасность при движении по дорогам. Предлагаемая в стандартной комплектации мощная система кондиционирования воздуха создает комфортный прохладный рабочий климат даже при высокой температуре наружного воздуха. Свежий воздух всасывается и фильтруется через салонный противоаллергенный фильтр в задней части кабины.



Управление вакуумной подметальной машиной осуществляется при помощи джойстиков и кнопок на панели управления в двери. С **опцией Auto-Drive** контроль функций подметания и вождения при помощи единой многофункциональной ручки управления эргономичной формы становится еще более безопасным и простым. Важная информация незамедлительно отображается на цветном дисплее в потолочной консоли. Бортовая система диагностики позволяет быстро и эффективно локализовать любые ошибки, а механик может использовать дисплей для индивидуальной настройки машины.



Кроме того, машина оборудована регулируемой по высоте и углу наклона рулевой колонкой, функцией круиз-контроля, анатомическим сиденьем водителя, удостоенным знака одобрения Ассоциации лечения и профилактики проблем позвоночника (AGR), педали требуют приложения минимального усилия, органы управления находятся в зоне оптимальной досягаемости, что делает рабочее место современным и эргономичным.



Привод

Базовая версия оснащена мощным двигателем **EuroMot 5 (55 кВт / 75 л.с.)** с высоким крутящим моментом, работающим без добавления мочевины (AdBlue). В качестве альтернативы доступен двигатель **Euro 6с мощностью 62 кВт (84 л.с.)** с современной системой предварительной очистки выхлопных газов и катализатором окисления дизельного топлива, закрытой системой фильтрации твердых частиц, впрыском мочевины (AdBlue) и системой избирательного каталитического восстановления (SCR). Уникальной особенностью машин данной категории является компактная установка четырехцилиндрового двигателя, соответствующего стандарту Euro 6с, на той же колесной базе, что и у предыдущих версий. Двигатель и бак для AdBlue идеально интегрированы в шасси и не снижают маневренность машин Swingo 200+.

В сочетании с мощной гидростатической трансмиссией это делает вождение и работу комфортными и экономичными. Бесступенчатая регулировка гидростатической трансмиссии с приводом на заднюю ось осуществляется в автоматическом режиме в зависимости от нагрузки, обеспечивая легковую управляемость и **скорость до 50 км/ч**. Электрическая стояночная тормозная система с системой помощи при трогании с места интегрирована в систему привода в результате последних доработок. В опциональном режиме Eco максимальная транспортная скорость может быть достигнута при снижении частоты вращения дизельного двигателя, что напрямую ведет к снижению эксплуатационных расходов и вредных выбросов.



Передовые отраслевые технологии

Горячее цинкование всей рамы автомобиля, вакуумной шахты и ключевых компонентов из стали, включая бункер для смета, обеспечивает высококачественную защиту от коррозии.

Шасси с гидропневматической подвеской, гидростатическим приводом и большими 15-дюймовыми колесами обеспечивает высочайший уровень комфорта при вождении для данного класса машин. Высокая грузоподъемность и большое пятно контакта колес обеспечивают повышенную безопасность и низкое давление на грунт независимо от дорожных и погодных условий. В качестве опции допустимая полная масса может быть увеличена до 5 000 кг.

Идеально соответствующий машине пакет подвески, в том числе механический вариант, обеспечивает безопасность, легковую управляемость, оптимальное сочетание комфорта и надежности, а также отсутствие необходимости технического обслуживания.

Изменяемый дорожный просвет (опция) упрощает вождение на многоуровневых автостоянках и проезд в низких проемах. Дорожный просвет можно уменьшить примерно на 70 мм одним нажатием кнопки. Система возвращается в исходное состояние автоматически.

Подключаемый режим рулевого управления всеми четырьмя колесами позволяет осуществлять разворот в условиях ограниченного пространства под контролем датчиков угла поворота, обеспечивающих автоматическое центрирование, делая маневрирование удобным и безопасным.

Двухконтурная гидравлическая тормозная система с дисковыми тормозами на передней и задней осях входит в стандартную комплектацию.

Широкий выбор опций

- Система циркуляции воздуха Koanda.
- Камера обзора вакуумной шахты и заднего вида.
- Щетка для удаления сорняков с гидравлическим механизмом поворота.
- Шланг ручной уборки.
- Мойка высокого давления.
- Мощная головка.
- Очиститель сливной емкости.
- Автоматическая централизованная система смазки.
- Функция Auto-Drive (единая многофункциональная ручка управления эргономичной формы).
- Изменяемый дорожный просвет.



- Высококачественное светодиодное освещение.
- Навесное оборудование для зимнего обслуживания.



Телематическая платформа IntelliOPS

Если Вы хотите отслеживать, планировать, контролировать в режиме реального времени, оптимизировать или, например, выставить счета третьим лицам за работу Вашего Swingo 200+, то используйте цифровые решения на нашей платформе IntelliOPS. IntelliOPS поможет Вам эффективно использовать как отдельную машину, так и сеть с несколькими машинами, включая машины других марок. Здесь Вы можете узнать больше о наших цифровых решениях и о том, как Вы можете использовать их по модульному принципу и адаптировать к Вашим потребностям.

Галерея





Варианты

Swingo 200+ | 2 щетки



Двухщеточная система с независимо управляемыми лотковыми щетками гарантирует абсолютную мобильность в любых условиях подметания. Две прочные штанги с интегрированными демпферами обеспечивают рабочую ширину до 2 900 мм.

Swingo 200+ | 3 щетки



Трехщеточная система со свободно перемещаемой передней штангой обеспечивает ширину подметания до 2 600 мм. Возможна регулировка положения передней щетки влево-вправо, а также подметание на двух уровнях или использование щетки для удаления крупных сорняков.

Похожий товар

eSwingo 200+

Подметальная машина



Flexigo 150

Подметальная машина



Cleango 500

Подметальная машина



Технические характеристики

	Swingo 200+ 2 щетки	Swingo 200+ 3 щетки
Бункер		
Емкость бункера	2 м ³	2 м ³
Угол наклона	102°	102°
Высота выгрузки	1 400 мм	1 400 мм
Подметальный узел		
Диаметр дисковой щетки	850 mm	800 mm
Скорость дисковой щетки	120 1/мин	100 1/мин
Материал щетки	Стальной / Пластик / Смешанное заполнение	Стальной / Пластик / Смешанное заполнение
Ширина подметания	1 400 - 2 900 мм	1 800 - 2 200 мм
Ширина подметания системы с 3-мя щётками	-	2 600 мм
Вентилятор всасывания		
Скорость	3 300 1/мин	3 300 1/мин
Водяная система		
Общий объём воды	360/380 л	360/380 л
Объём чистой воды	190 л	190 л
Система распыления воды	3 бар / 11 л/мин	3 бар / 11 л/мин
Система привода - вспомогательный двигатель		
Тип двигателя	FCA R754	FCA R754
Количество цилиндров	4	4
Выброс выхлопных газов	Euro 6c	Euro 6c
Система последующей обработки	AdBlue + SCR-Kat	AdBlue + SCR-Kat
Топливо	Дизель	Дизель
Производительность	62 кВт (84 PS) @ 2 300 1/мин	62 кВт (84 PS) @ 2 300 1/мин
Крутящий момент	270 Нм	270 Нм
Система привода - вспомогательный двигатель 2		
Тип двигателя	FCA R754	FCA R754
Количество цилиндров	4	4
Выброс выхлопных газов	EuroMot V	EuroMot V
Система последующей обработки	DOC + DPF	DOC + DPF
Топливо	Дизель	Дизель
Производительность	55 кВт (75 PS) @ 2 300 1/мин	55 кВт (75 PS) @ 2 300 1/мин
Крутящий момент	310 Нм	310 Нм
Управление		
Угол поворота колёс передней оси	48°	48°
Угол поворота колёс задней оси	24°	24°
Радиус разворота - диаметр от стены/стены (2 поворотн. колеса)	8 400 мм	8 300 мм
Радиус разворота - диаметр от бордюра/ бордюра (2 поворотн. колеса)	6 350 мм	6 350 мм
Радиус разворота - диаметр от стены/стены (4 поворотн. колеса)	7 100 мм	6 800 мм
Радиус разворота - диаметр от бордюра/ бордюра (4 поворотн. колеса)	4 750 мм	4 750 мм
Шины		
Передние шины стандартного размера	225/70 R15	225/70 R15
Задние шины стандартного размера	225/70 R15	225/70 R15
Скорость		
Скорость подметания постоянное использование	12 km/h	12 km/h
Размеры		
Длина без 3-й щетки	-	4 090 мм
Длина с щеткой	4 580 мм	-
Длина с 3-й щеткой	-	5 090 мм
Ширина без щётки	1 300 мм	1 300 мм
Высота без маяка	1 990 мм	1 990 мм
Колёсная база	1 820 мм	1 820 мм
Ширина передней колеи	1 073 мм	1 073 мм
Ширина задней колеи	1 073 мм	1 073 мм
Вес		

	Swingo 200+ 2 щетки	Swingo 200+ 3 щетки
Масса пустого базового блока пригл.	2 900 кг	3 000 кг
Допустимый общий вес	4 500 / 5 000 кг	4 500 / 5 000 кг



© Aebi Schmidt Group
www.aebi-schmidt.com

Aebi Schmidt Holding AG
CH-8050 Zurich, Швейцария

Все права сохраняются. Технические характеристики могут быть изменены. Изображения носят необязательный характер. Оставляем за собой право на ошибки и внесение изменений.

Дата создания документа 14 ИЮН 2024

