



 **schmidt**  
a brand of aebi schmidt

# SNK

Schneepflug



Ein hocheffizienter Schneepflug, der besonders bei Schneematsch und nassem Schnee effektiv ist, aber auch unter anderen Bedingungen, z.B. bei Pulverschnee, gut funktioniert. Den SNK gibt es in verschiedenen Grössen für den Anbau an Trägerfahrzeuge, von Schmalspurfahrzeugen, Combis und Pick-ups bis hin zu Unimogs und Lastwagen. Mit seinem rotationsgeformten Polymerschar ist der SNK ein stabiler Schneepflug mit einem geringen Eigengewicht. Die aufeinander abgestimmte Geometrie von Schar, Schürfleiste und Anstellwinkel sorgt für eine optimale Schneeräumung, unabhängig von der Konsistenz und Menge des geräumten Schnees.

## Das Wichtigste in Kürze

- Korrosionsfreier und **wartungsarmer Kunststoffschar** mit integriertem Schneestaubschutz.
- Die **verschiedenen Anbausysteme und die leichte Konstruktion** erlauben den Anbau an viele verschiedene Fahrzeuge, darunter auch relativ leichte Fahrzeuge.
- **Flexible Einsatzmöglichkeiten** mit dem TwinEdge System.

## Ihre Vorteile

- **Saubere Räumung:** Die SNK garantiert ausgezeichnete Ergebnisse bei Matsch- und Nassscheeräumung.
- **Geringe Lärmemission:** Die SNK arbeitet leise und ermöglicht damit auch den störungsfreien Einsatz in Wohn- und Stadtgebieten.
- **Einfaches Manövrieren:** Die kompakte Bauform und leichte Konstruktion ermöglichen den Anbau an kleinere, leichtere Fahrzeuge.



Wir wissen, wie wichtig es ist, dass Maschinen und Geräte jederzeit einsatzfähig bleiben. **Reden Sie mit uns** über massgeschneiderte Serviceangebote und Original-Ersatzteile.

## Leistungsmerkmale

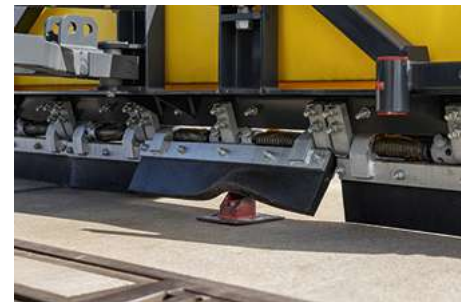
### Pflugschar

Die Pflugschar in Kastenkonstruktion mit Verbindungsschlitten sorgt für einen sehr stabilen und gleichzeitig elastischen Schneepflug. Die kompakte selbsttragende Pflugschar sitzt schwingungsgedämpft in einem kreuzverstrebt Stahlrahmen. Damit ist der SNK ein stabiles Schneeräumgerät mit einem geringen Eigengewicht. Die speziell für die Nassschneeräumung entwickelte geschlossene Scharform macht einen zusätzlichen Schneestaubschutz überflüssig.



### Überfahrssystem

Bis zum Pflugtyp SNK 24 sorgt ein Teleskoparm mit Rückholfeder für Sicherheit beim Überfahren von Hindernissen. Ab Typ SNK 27 übernehmen diese Funktion Federklappen mit Torsionsfedern. Abhängig von den jeweiligen Schürfleisten gibt es zwei Überbrückungssicherungen: die gefederten Segmente mit Torsionsfedern und die Stossdämpferschienen. Die höhenverstellbaren Nachlaufräder verhindern eine Eingrabung des Pfluges.



### Schürfleisten

#### Schürfleiste aus Stahl (S)

Eine vielseitig einsetzbare, kostenoptimierte Lösung für die aggressive Räumung von hartem und/oder kompaktem Schnee. Stahlschürfleisten sind resistent gegen Verbiegen und Verdrehen und sorgen für ein sauberes Ergebnis.

#### Combi-Schürfleiste (Grösse 36 ) (C36 / C50)

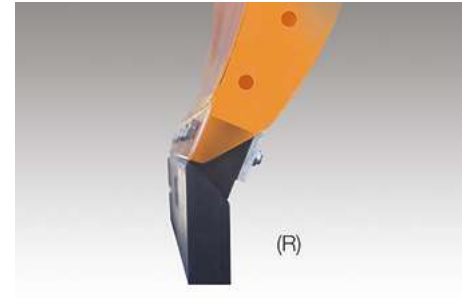
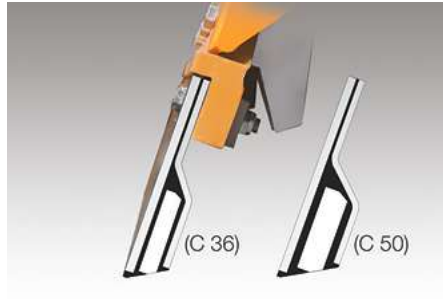
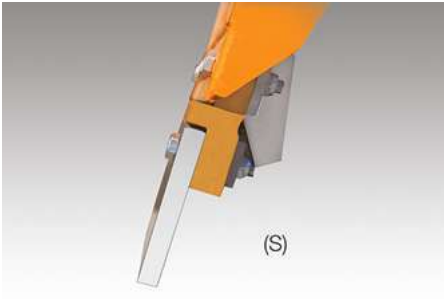
Eine widerstandsfähigere Schürfleiste aus Stahl, Gummi und Keramik. Diese Schürfleiste ist für aggressive Schneeräumung gedacht und kann eine gute Alternative sein, wenn die Stahlschürfleiste zu schnell verschleisst. Die Materialkombination sorgt für Geräusch- und Vibrationsdämpfung.

#### Gummischürfleiste (Größe 30 mm und 50 mm) (R)

Eine gute Lösung für den Einsatz auf innerstädtischen Strassen und spezielle Einsätze wie Parkplätzen. Aufgrund der flexiblen und elastischen Eigenschaften von Gummi gleitet sie sanft über die Oberfläche. Eine Gummischürfleiste ist besonders effizient bei der Räumung von Schneematsch.

#### GK 7 Schürfleiste (GK 7)

Eine GK-Schürfleiste ermöglicht eine effizientere Schneematsch-Räumung bei längerer Lebensdauer und geringerer Reibung. Diese Schürfleiste besteht aus Stahl, Gummi und Korund und ist daher aggressiver als eine Gummischürfleiste.



### SNK mit TwinEdge (Verfügbar für SNK 27.2 - 34.2 auf Anfrage)

Eine Kombination aus Gummi oder GK7 Schürfleiste mit Stahlschürfleiste. Die Stahlschürfleiste kann bei Bedarf hydraulisch gesenkt werden und unterstützt somit die Entfernung von hartem Schnee. Die Stahlschürfleiste ist Stoss- und Vibrationsgedämpft mittels PUR-Schiene und Polyurethan-Buchsen.



### Hubeinrichtung und Bedienung

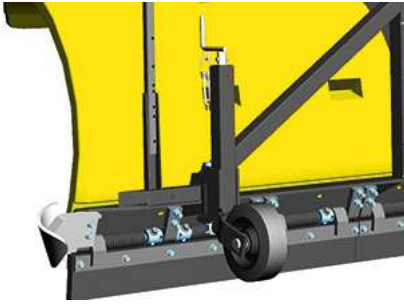
Der Anbau erfolgt entweder an Fahrzeugen mit eigenem Hubsystem oder an Fahrzeugen mit SNK-Anbausystem durch eine eigene Hubeinrichtung oder DIN Anbauplatte. Alle Funktionen wie Heben, Senken und Verschwenken werden hydraulisch ausgeführt. Als Hydraulikausrüstung kann entweder die Fahrzeughydraulik oder optional eine kompakte Elektrohydraulikanlage auf der Fahrzeugplatte ausgewählt werden. Zum Betreiben dieser Anlage ist lediglich ein Stromanschluss am Fahrzeug erforderlich. Die Steuerung erfolgt komfortabel über ein EP oder ES-Steuerpult mit Joystick im Fahrerhaus.



### Betriebsunterstützung

Nachlaufräder verlängern die Lebensdauer der Schürfleisten und ermöglichen ein sanfteres Überfahren von Hindernissen. Wir bieten die folgenden Lenkrollen für die SNK-Pflüge an:

1. Lenkrollen SNK mit Verstellgriff.



2. Lenkrollen SNK mit Einstellscheiben.



## Anbau

Die SNK Schneepflüge können an Fahrzeuge mit eigenem Hubsystem, passend über entsprechende Anpassteile angebaut werden. Alternativ ist der Anbau an Fahrzeuge mit SNK-Anbausystem durch eine eigene Hubeinrichtung oder DIN Anbauplatte möglich. Mit der speziellen Geräteplatte für Traktoren ist ebenfalls ein sehr kurzer Anbau möglich.



## Optionen

- LED-Beleuchtung direkt an einer Pflugschar oder an den Haltern montiert
- LED-Zusatzscheinwerfer, Zusatzscheinwerfer mit Blinker
- Lumifog
- Markierungsstangen
- Parkwagen mit Rädern

## Galerie



## Verwandte Produkte

### MPC

Schneepflug



### FLL

Schneepflug



### CP

Schneepflug





Vertrauen Sie auf langjährige und einzigartig vielfältige Erfahrung. **Reden Sie mit uns.** Wir finden auch für Ihre Herausforderung die passende Lösung.

## Technische Daten

	SNK 18.2	SNK 21.2	SNK 24.2
<b>Aufbau</b>			
Anzahl der Federklappen	6	7	8
<b>Abmessungen</b>			
Pflughöhe	800 mm	800 mm	800 mm
Länge an der Schürfleiste	1 800 mm	2 120 mm	2 420 mm
Räumbreite	1 550 mm bei 30°	1 800 mm bei 30°	2 100 mm bei 30°
<b>Gewichte</b>			
Gewicht mit Gummischürfleisten ca.	150 kg	175 kg	195 kg

	SNK 27.2	SNK 30.2	SNK 34.2
<b>Aufbau</b>			
Anzahl der Federklappen	4	4	5
<b>Abmessungen</b>			
Pflughöhe	1 180 mm	1 180 mm	1 180 mm
Länge an der Schürfleiste	2 700 mm	3 000 mm	3 400 mm
Räumbreite	2 310 mm bei 30°	2 550 mm bei 30°	2 940 mm bei 30°
<b>Gewichte</b>			
Gewicht mit Gummischürfleisten ca.	445 kg	480 kg	545 kg



© Aebi Schmidt Group  
www.aebi-schmidt.com

Aebi Schmidt Holding AG  
CH-8050 Zürich, Schweiz

Alle Rechte vorbehalten. Technische Daten können sich ändern. Abbildungen sind nicht verbindlich. Irrtümer und Änderungen vorbehalten.

Document created on 9 JUN 2024

