



 **schmidt**  
a brand of aebi schmidt

# SNK

Pług odśnieżny



Bardzo wydajny pług odśnieżny, który jest szczególnie skuteczny w błocie pośniegowym i mokrym śniegu, ale sprawdza się również w innych warunkach, np. w śniegu sypkim. SNK jest dostępny w różnych rozmiarach do montażu na nośnikach od pojazdów wąskotorowych, kombi i pick-upów po Unimogi i ciężarówki. Dzięki lemieszowi z formowanego rotacyjnie polimeru, SNK jest stabilną maszyną do odśnieżania o niewielkiej masie własnej. Skoordynowana geometria lemiesz, krawędzi tnącej i kąta natarcia zapewnia optymalne odśnieżanie, niezależnie od konsystencji i ilości odśnieżanego materiału.

## Najważniejsze w skrócie

- **Lemiesz z tworzywa sztucznego**, który nie podlega korozji i **nie wymaga częstej konserwacji**, ze integrowaną osłoną przed pyłem śnieżnym.
- **Różne systemy mocowania i lekka konstrukcja** umożliwiają montaż do wielu różnych pojazdów, w tym także do stosunkowo lekkich pojazdów.
- **Uniwersalne możliwości zastosowania** dzięki systemowi TwinEdge.

## Zalety dla klienta

- **Efektywne odgarnianie:** pług SNK zapewnia doskonałe wyniki przy usuwaniu błota pośniegowego i mokrego śniegu.
- **Niski poziom emisji hałasu:** pług SNK pracuje bardzo cicho, dzięki czemu możliwa jest jego nieuciążliwa eksploatacja na terenach mieszkalnych i miejskich.
- **Łatwość manewrowania:** kompaktowy kształt i lekka konstrukcja umożliwiają montaż pługu na mniejszych, lżejszych pojazdach



Wiemy, jak ważne jest to, by maszyny i urządzenia zawsze były gotowe do działania. **Prosimy skontaktować się z nami w sprawie** specjalnie dopasowanych ofert serwisowych i oryginalnych części zamiennych.



## Właściwości użytkowe

### Lemiesz

Lemiesz o konstrukcji skrzynkowej ze szczelinami połączeniowymi pozwala uzyskać bardzo stabilny i zarazem elastyczny płóg odśnieżający. Kompaktowy, samonośny lemiesz pługowy osadzony jest w sposób pochłaniający wibracje w usztywnionej krzyżowo ramie stalowej. Dzięki temu płóg SNK jest stabilnym narzędziem do odśnieżania o niewielkiej masie własnej. Opracowany specjalnie dla potrzeb usuwania mokrego śniegu zamknięty kształt lemiesz sprawia, że stosowanie dodatkowej osłony przed pyłem śnieżnym jest zbędne.



### System antykolizyjny

Pługi SNK aż do modelu SNK 24 wyposażone są w ramię teleskopowe ze sprężyną powrotną dla zapewnienia bezpieczeństwa podczas pokonywania przeszkód. Od modelu SNK 27 ochronę zapewniają klapy sprężynowe ze sprężynami skrętowymi. W zależności od poszczególnych krawędzi tnących istnieją dwa systemy zabezpieczenia przed wymuszeniem: segmenty sprężynowe ze sprężynami skrętnymi oraz szyny z amortyzatorami. Koła toczne z regulacją wysokości zapobiegają zakopywaniu się pługa.



### Krawędzie tnące

#### Stalowa krawędź tnąca (S)

Wielozadaniowe, zoptymalizowane pod względem kosztów rozwiązanie do agresywnego odśnieżania twardego i/lub zbitego śniegu. Stalowe krawędzie tnące są odporne na zginanie i skręcanie, dając czysty rezultat.

#### Krawędź tnąca Combi (wielkość 36 i 50) (C36 / C50)

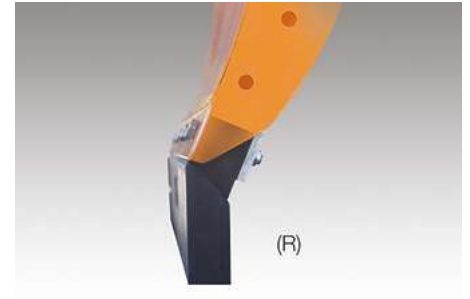
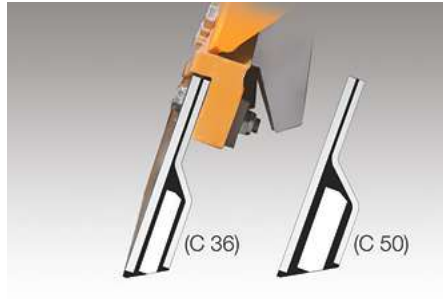
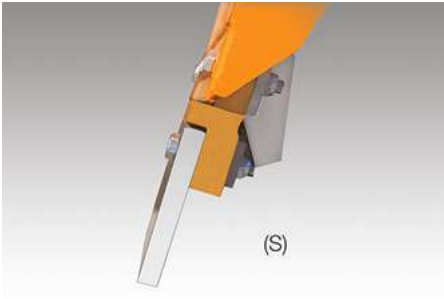
Bardziej wytrzymała krawędź tnąca wykonana ze stali, gumy i ceramiki. To ostrze jest przeznaczone do agresywnego odśnieżania i może być dobrą alternatywą, jeżeli stalowe ostrze zużywa się zbyt szybko. Kombinacja materiałów zapewnia redukcję hałasu i wibracji.

#### Gumowa krawędź tnąca (wielkość 30 mm i 50 mm) (R)

Dobre rozwiązanie do stosowania na drogach wewnątrzmiastowych i specjalnych nieruchomościach, takich jak parkingi. Ze względu na giętkie i elastyczne właściwości gumy, gładko przesuwają się po powierzchni. Gumowa listwa tnąca jest szczególnie wydajna przy odśnieżaniu błota pośniegowego.

#### Krawędź tnąca GK 7 (GK 7)

Krawędź tnąca GK pozwala na bardziej efektywne usuwanie błota pośniegowego przy dłuższej żywotności i mniejszym tarcia. Ta krawędź tnąca jest wykonana ze stali, gumy i korundu i dlatego jest bardziej agresywna niż krawędź tnąca z gumy.



### **SNK z TwinEdge (opcja dostępna na życzenie dla modeli SNK 27.2 - 34.2)**

Połączenie zgarniacza gumowego lub zgarniacza GK7 ze zgarniaczem stalowym. W razie potrzeby możliwe jest hydrauliczne opuszczanie zgarniacza stalowego, dzięki czemu ułatwione jest usuwanie twardego śniegu. Zgarniacz stalowy osadzony jest w sposób pochłaniający wibracje i uderzenia za pomocą szyny PUR i tulei poliuretanowych.



### **Mechanizm podnoszący i obsługa**

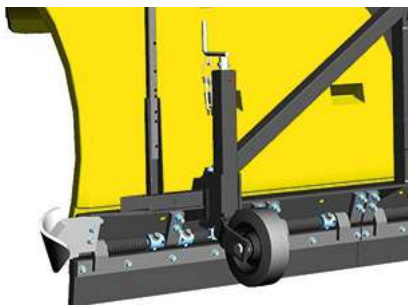
Pług montowany jest na pojazdach wyposażonych we własny system podnoszenia lub na pojazdach z systemem montażowym SNK przy użyciu własnego mechanizmu podnoszącego lub płyty montażowej DIN. Wszystkie funkcje, takie jak podnoszenie, opuszczanie i wychylanie wspomagane są hydraulicznie. Jako wyposażenie hydrauliczne można wybrać hydraulikę pojazdu lub opcjonalnie kompaktową instalację elektrohydrauliczną na płycie pojazdu. Do obsługi tego systemu wystarczy przyłącze zasilania na pojeździe. Sterowanie odbywa się w komfortowy sposób za pomocą zamontowanego w kabinie kierowcy pulpitu sterującego EP lub ES z dźwostkiem.



### **Działające urządzenia wspomagające**

Koła samonastawne przedłużają żywotność krawędzi tnących i pozwalają na łagodniejsze pokonywanie przeszkód. Oferujemy następujące kółka do pługów SNK:

1. Koła odkładcze SNK z uchwytem regulacyjnym.



2. Koła odkładcze SNK z podkładkami regulacyjnymi.



## Montaż

Pługi odśnieżające SNK można mocować do pojazdów z własnym systemem podnoszenia za pomocą odpowiednich adapterów. Alternatywnie możliwy jest montaż do pojazdów z systemem montażowym SNK przy użyciu własnego mechanizmu podnoszącego lub płyty montażowej DIN. Możliwy jest również bardzo szybki montaż za pomocą specjalnej płyty montażowej do ciągników.



## Opcje

- Oświetlenie LED montowane bezpośrednio na lemieszu pługa lub na uchwytych
- LED Dodatkowy reflektor, dodatkowy reflektor z kierunkowskazem
- Lumifog
- Pręty do znakowania
- Wózek parkingowy z kołami

## Galeria





## Produkt powiązany

### MPC

Pług odśnieżny



### FLL

Pług odśnieżny



### CP

Pług odśnieżny





Niech zaufają Państwo długoletniemu i bogatemu doświadczeniu. **Po-  
rozmawiajmy o tym.** Znajdziemy odpowiednie rozwiązanie również w  
przypadku Państwa wyzwań.

## Dane techniczne

	SNK 18.2	SNK 21.2	SNK 24.2
<b>Konstrukcja</b>			
Liczba klap sprężynowych	6	7	8
<b>Wymiary</b>			
Wysokość pługa	800 mm	800 mm	800 mm
Długość wzdłuż zgarniacza	1 800 mm	2 120 mm	2 420 mm
Szerokość odgarniania	1 550 mm przy 30°	1 800 mm przy 30°	2 100 mm przy 30°
<b>Masy</b>			
Masa ze zgarniaczami gumowymi ok.	150 kg	175 kg	195 kg

	SNK 27.2	SNK 30.2	SNK 34.2
<b>Konstrukcja</b>			
Liczba klap sprężynowych	4	4	5
<b>Wymiary</b>			
Wysokość pługa	1 180 mm	1 180 mm	1 180 mm
Długość wzdłuż zgarniacza	2 700 mm	3 000 mm	3 400 mm
Szerokość odgarniania	2 310 mm przy 30°	2 550 mm przy 30°	2 940 mm przy 30°
<b>Masy</b>			
Masa ze zgarniaczami gumowymi ok.	445 kg	480 kg	545 kg



© Aebi Schmidt Group  
www.aebi-schmidt.com

Aebi Schmidt Holding AG  
CH-8050 Zurich, Szwajcaria

Wszelkie prawa zastrzeżone. Dane techniczne mogą ulec zmianie.  
Ilustracje niewiążące. Pomyłki i zmiany zastrzeżone.

Document created on 9 CZE 2024

